

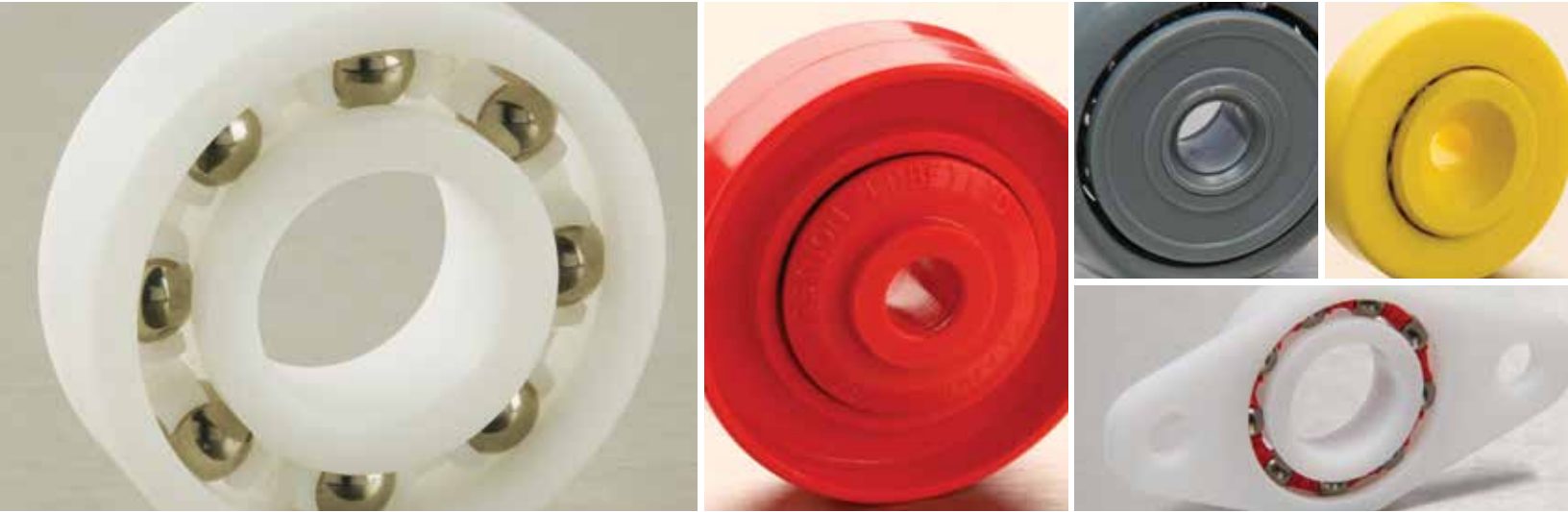


BNLベアリング製品



目次

世界的イノベーター	1
世界中のエンジニア達から選ばれる理由 ^{わけ}	2
顧客を最優先	3
性能と効率を高めるために	4
材料の選択	5
軸受の寿命、荷重、速度、環境	8
ラジアル軸受	11
スラストレース軸受	16
フランジ付き軸受	18
ホイール&精肉システム用ホイール	20
コンベアシステム用軸受	23
プーリー	28
特殊軸受	32



プラスチック軸受の設計製造の世界的イノベーター

BNLは、高品質プラスチック軸受と組立品の設計製造の世界的トップ企業です。

これまでの経験、蓄積してきた知識、独自の生産方法により、鉄軸受同等製品、ブッシュ、その他のプラスチック軸受よりも大きなメリットを備えた最高の製品を提供しております。BNLという名称は、全世界で“イノベーション”と“ハイクオリティ”の代名詞となっております。

高い専門性のあるチームを持っており、これらのチームはプラスチック軸受の設計・製造に比類のない知識と経験を40年以上積みあげています。

取扱製品：

- ・ラジアル軸受－鉄軸受の代替品として使われ実用性の高い一般的な軸受です
- ・ホイール－多様なサイズと形状を揃えています
- ・プーリー－低荷重から重荷重まで幅広く対応
- ・スラストレース－径は14 mmから359 mm
- ・コンベア軸受－主要製品に適した各種サイズを揃えています

標準品の他に、プラスチック材料や軸受設計の専門知識を活かしたカスタマイズ製品の設計・製造も行っています。相手先商標製品メーカ（OEM）や市場のトップ企業に納入している工業製品は、CCTVカメラ、ステアリング・コラム、織物製造機械、郵便物処理装置、そして現金自動支払機からコピー機までと多岐にわたります。

当社テクノロジー・センターは、材質や技術力を高め、技術改革を進めております。それで、BNLは常に最新のソリューションと製品をお客さまにお届けすることができるのです。使用されるお客さまには、常に“他社より一歩先”の技術を提供しております。

BNLの設計ノウハウについてご興味をお持ちいただけただけの場合は、
www.bnl-bearings.com/designexpertise
 をご覧ください。



世界中のエンジニア達から選ばれる理由^{わけ}

BNLの顧客には、世界最大手の有名ブランドも含まれております。それらはBNLの技術を採用し、独自に作り出された製品として世界的に注目されています。BNLの技術は下記のような業種・用途において貢献しています。

- ・ 流速計（風速計）
- ・ 現金自動支払機
- ・ 自動車内装品、計装
- ・ 自動車のステアリング・コラム
- ・ 液晶表示装置（LCD）製造
- ・ 家庭用品&白物家電
- ・ 郵便物取扱い・処理
- ・ 材料コンベア
- ・ 医療機器
- ・ 包装機
- ・ コピー機&プリンタ
- ・ 精肉システム用&食品加工
- ・ 天井排気
- ・ 回転灯
- ・ 衛星アンテナ
- ・ 防犯カメラ
- ・ シャワー
- ・ プールクリーナー
- ・ 織物機械
- ・ 券売機/キオスク

お客さまにとっての当社軸受のよりよい応用方法については、当社も日々新たな発見があります。当社技術の新たなアイデアをお聞かせください。BNLプラスチック軸受の使用でメリットが生まれるような新たな用途がありましたら、ぜひお知らせください。お客さまとともにソリューションを考えていきたいと思っております。

顧客を最優先

BNLは、高品質軸受の設計・製造で世界的に知られています。ソリューション、バリューそしてサービスのあらゆる点ですべてのお客さまに最善の対応をすることを目指しております。

世界に認められた製造方法

当社は、グローバルな生産拠点がイギリス・タイ・中国の3個所にあり、そこから製品をお届けしています。当社の成形機は締付力の範囲も広く、また複数の材質を使用して軸受を製造するツインショット成形機を補完機として備えています。軸受の少量生産では、少量生産工程に適した高品質CNC機械で対応しています。

資金投入により組立ラインの一貫性を高め、大量生産においても一貫して高い品質水準を維持しています。

従業員の専門知識と経験

イギリスにもタイ・中国にも技術力の高い従業員がおり、高精度機器に支えられ、専門家として製品を製造しています。常時、従業員研修を行い昇進プログラムも用意しています。従業員個人又はチームとしてのイニシアティブや業績を評価し褒賞も行っております。

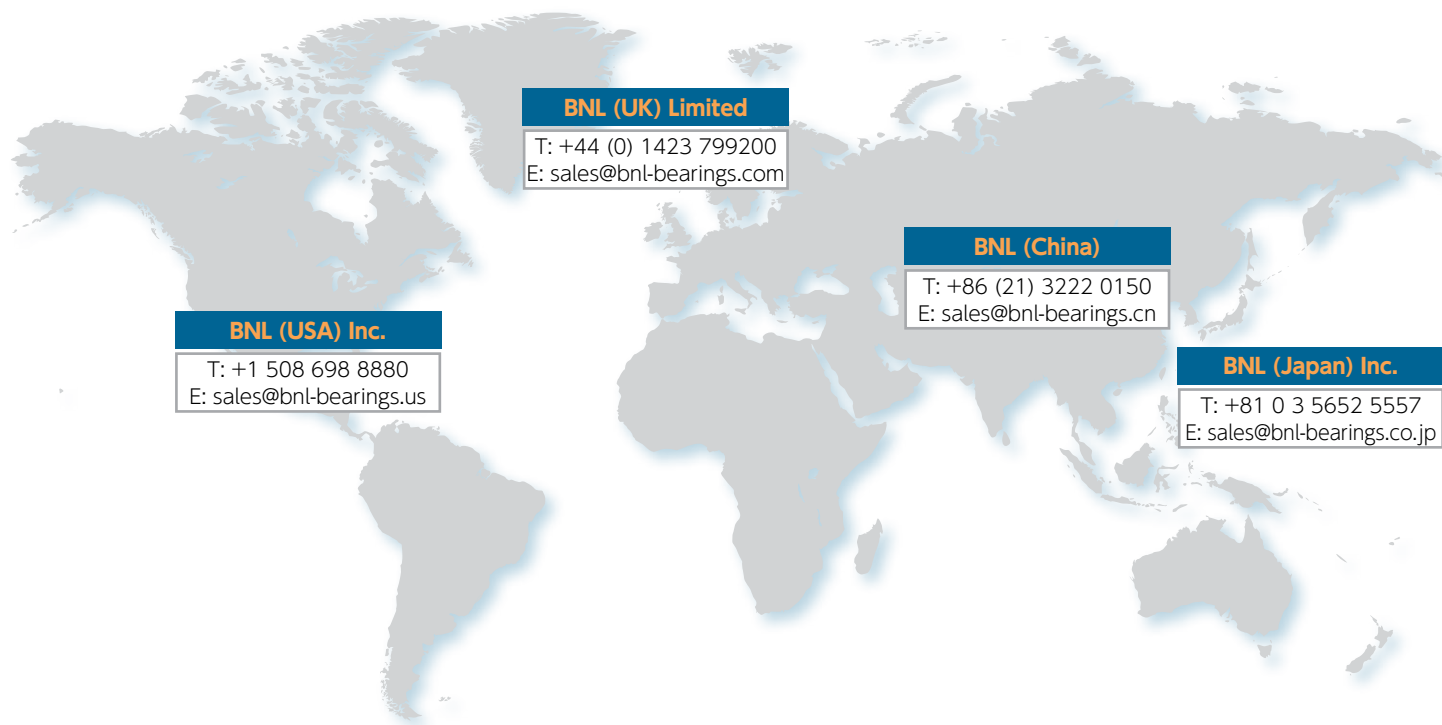
品質、環境、安全衛生

BNLは、ISO 9001:2008及びISO/TS 16949:2009を取得しており、厳しい品質要件を満たすことは当社の常となっています。環境性能の世界規格であるISO 14001:2004の承認も取得しました。納期、品質の高さ、環境面の業績、グリーン調達法、化学物質安全遵守に対して、お客様から認定をいただいていることは当社にとっての誇りです。

世界的サービスとサポート

世界中の営業所をネットワークでつなぎ、すべてのお客さまにサポートを提供し、ヨーロッパ、日本、米国、中国で顧客サービス、販売・技術サポートを提供しております。

高品質のプラスチック軸受はまず何よりもBNLとご用命いただき、当社のメリットを直にご体験ください。当社製品およびソリューションについて、詳しくはお近くの営業所(下図)までどうぞ。



御社の業績と効率を高めるために

プラスチックは多くの産業で金属に代わる材料として、ますます一般化しつつあります。当社軸受は、プラスチックの材質特性と専門性の高い設計・製造技術を組み合わせることにより、次のような長所を備えています。

当社軸受の使用による時間、経費の削減、競争力改善などについて、詳しくはお問い合わせ下さい。



- ・性能の改善－当社の軽量プラスチック軸受は、重量を低減することで性能とスピードの向上につながるという用途に用いられる



- ・耐薬品性／耐腐食性－当社軸受の性能は、頻繁な洗浄や化学物質への暴露によって低下することはなく、苛酷な環境下であっても問題なく回転する



- ・エネルギー使用量の低減－BNLのプラスチック軸受は、摩擦が小さく、起動時・動作中に必要なエネルギーも小さく、エネルギー消費量を低減し、モータの仕様を抑えられる



- ・保守を軽減－潤滑剤の入替えや腐食した軸受の交換は不要で、頻繁な保守を必要とせずに機能する



- ・衛生の向上－当社軸受は注油不要で、しみ出した潤滑剤で他の部品や加工製品を汚すことはない



- ・非磁性－金属を一切使用しないため、金属によって磁気共鳴を歪むおそれのある用途に最適



- ・低トルク－プラスチック軸受は、金属軸受と比べて慣性トルクが1/3になる



- ・自在な設計－射出成形技術によって、クリップ、軸、タイヤなど軸受以外の部品に合わせた幅広い設計が可能

材料の選択

熱可塑性プラスチック製のBNL軸受は軽量、低慣性で、耐水性を持ち非磁性で、注油も不要です。室温での使用、水中での使用から作動温度が高い場合や化学物質へ多く暴露する場合など、さまざまな用途条件を満たすため、幅広い材質を使用しています。最も頻繁に使用する材質には次のようなものがあります。

アセタール／ポリオキシメチレン (POM)

当社製品のほとんどはアセタールで作られています。アセタールは広く使用されている産業用プラスチックで、さまざまな荷重、温度変動、流体に曝されても寸法が狂いませぬ。アセタールプラスチックは、耐摩耗性・耐疲労性に優れ、吸湿性は低くなっています。また、摩擦係数も低く、長期にわたり軽トルクの回転を御提供します。

ポリプロピレン (PP)

ポリプロピレンは、特に酸、アルカリ、アルコールに対し優れた耐薬品性を発揮します。また耐疲労性・耐衝撃性も高く、水よりも軽く、吸湿性も低くなっています。

御社用途に最適な軸受材質についてはお問い合わせください。アドバイスさせていただきます。

	POM	PP
温度		
最低使用温度	-50° C	-10° C
最高使用温度	90° C	70° C
耐薬品性*		
石油	✓	
ブレーキ液	✓	✓
ディーゼル燃料	✓	
灯油	✓	
鉱油	✓	
塩素水	✓	✓
オゾン		
塩酸		
フッ化水素酸		✓
硫酸		✓
アンモニア		✓
水酸化ナトリウム	✓	✓
水酸化アンモニウム		✓
メチルアルコール (メタノール)	✓	✓
エチルアルコール (エタノール)	✓	✓
アセトン	✓	✓
ホルムアルデヒド	✓	✓
メチルエチルケトン		
海水	✓	✓
蒸留水	✓	✓

*上記の表は、参考です。耐性は溶液の濃度が変わると変化します。このデータは温度を約23°Cとした場合の動作に基づいています。御社用途に最適な軸受材質についてはお問い合わせください。アドバイスさせていただきます。

材料の選択

ポリエーテルエーテルケトン (PEEK)

PEEKは、高性能エンジニアリングプラスチックで、使用温度が非常に高い場合でも多様な化学物質に対する耐性を持っています。

超高分子量ポリエチレン (UHMWPE)

UHMWPEは、さまざまな化学物質に耐性があり、摩擦係数が非常に低く、低温でも効率的な動作が可能です。

PEEKもUHMWPEも、薬浴や高温乾燥に耐えるという性能を持つことから当社の特殊軸受に使われており、この軸受は液晶ディスプレイ (LCD) 製造時のエッチング処理などに使用されます。

他材質の軸受が必要な場合、また御社用途に最適な軸受材質については、当社までお問い合わせください。アドバイスさせていただきます。

御社用途に最適な軸受材質についてはお問い合わせください。アドバイスさせていただきます。

	PEEK	UHMWPE
温度		
最低使用温度	-30° C	-40° C
最高使用温度	250° C	80° C
耐薬品性*		
石油		✓
ブレーキ液	✓	
ディーゼル燃料	✓	✓
灯油		✓
鉱油	✓	✓
塩素水	✓	
オゾン	✓	✓
塩酸	✓	
フッ化水素酸		
硫酸	✓	✓
アンモニア	✓	
水酸化ナトリウム	✓	
水酸化アンモニウム		✓
メチルアルコール (メタノール)		
エチルアルコール (エタノール)		✓
アセトン	✓	✓
ホルムアルデヒド	✓	✓
メチルエチルケトン	✓	✓
海水	✓	✓
蒸留水	✓	✓

*上記の表は、参考です。耐性は溶液の濃度が変わると変化します。このデータは温度を約23°Cとした場合の動作に基づいています。御社用途に最適な軸受材質についてはお問い合わせください。アドバイスさせていただきます。

材料の選択

球材質

当社製品は、ステンレス鋼球を用いて製造されるのが標準ですが、それ以外の材質を使った球をオプションとして用意しています。

各製品に使用されている球の材質については、本カタログの個別製品のページをご覧ください。

最も一般的な球材質:

ステンレス鋼—ステンレス鋼球は、非常に高い耐腐食性を持ちます。ステンレス鋼球は2種類あります。

- ・SS420球は、蒸気、油、アルコール、アンモニア、弱酸性環境に耐性があります。また磁性を持ちます。
- ・SS316球は、SS420を超える耐腐食性を持ち、硫酸、硝酸などの酸性環境、写真薬剤、漂白剤、溶剤などに耐性があります。これには磁性はありません。

ガラス（ホウケイ酸ガラス）—高い腐食性のある環境や高い電気絶縁性が必要な用途に適しています。ホウケイ酸ガラスは、熱膨張係数が低く（通常のガラスの約3分の1）、温度によるストレスへの耐性も高くなっています。

炭素鋼—コスト効率が高く耐摩耗性を持つ球材質。コンベア、キャスト、引出のスライド、台車などある程度の精度が必要な用途や商業用途に向いています。炭素鋼は、水や化学物質に対する耐腐食性は高くありません。

当社の特殊軸受には、次の材質の球を入れることもできます。

ジルコニア—非常に頑丈なセラミックであり、この材質は、極めて高い温度にもほとんどの化学物質にも耐性があります。

この球は、苛酷な腐食環境や高い温度向けの特種軸受シリーズに使われています。

ポリエチレン—コスト効率の高いプラスチック球で、耐摩耗性に優れています。表面は非常になめらかで球面に化学物質がたまるのを防ぎます。ポリエチレン球は、化学物質に対する耐性が優れていることから、当社特種軸受シリーズに用いられています。

これ以外の材質の球を御希望の場合は、要望をいただき次第、上記材質以外の代替製品と価格をお知らせします。特に、特殊な材質の球をお求めの場合には、当社まで詳細をお問い合わせください。

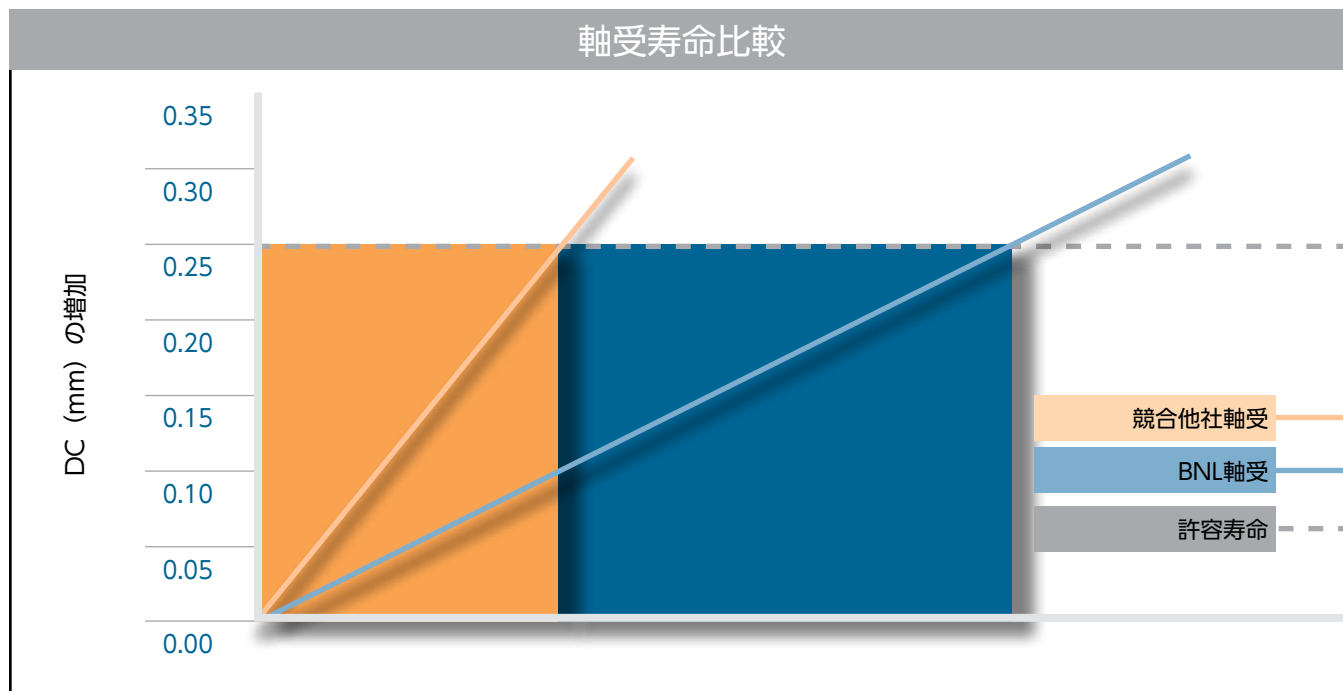
軸受の寿命

BNLでは独自の成形技術、慎重な材質選び、数十年にわたる製品知識と設計ノウハウを駆使して、現在市販されている他社製品より優れた性能のプラスチック軸受を製造しています。

BNL製品と他社のモデルとの比較試験を実施しました。下のグラフは試験結果を表したものです。BNL軸受と他社軸受をいずれも同じ動作条件、同じ回転数で動作させ（「許容寿命」）内部クリアランス（又はDC）の程度を測定しました。この測定は、内部クリアランスの変化に基づく2種類の軸受の摩耗率の違いを示しています。この試験で、BNL軸受は一貫して他社軸受を上回る性能を示し、同じ程度の内部クリアランスができるまでに要した時間は約3倍でした。

軸受の寿命は、さまざまな動作条件・環境により影響を受けます。この試験で使用した軸受には、室温で、すべて同じ荷重をかけ、一定速度で動作させました。条件の変動やこれら要因の組み合わせは、いずれも軸受の摩耗率と寿命に影響を与えます。プラスチック軸受の寿命に影響する要因については次ページに示しております。

当社は常に自信を持ってお客様に最高品質のプラスチック軸受をお届けしております。ご要望について検討し、御社の用途に合わせた世界最高水準の軸受を提供いたします。



荷重、速度、環境

軸受の寿命はその環境、負担荷重、動作速度、またこれらの条件がその使用寿命全体でどの程度変動するかによって影響を受けます。こういったさまざまな条件によってプラスチック軸受は、金属軸受とは異なる影響を受けます。

下図は荷重、速度、環境がいずれも要因である場合のプラスチック軸受の適性を示します。各要因は、色の違う丸印で表示されています。複数の丸印が重なっている場合は、2つ以上の動作条件が含まれます。例えば、きつい化学薬品が使用され、しかも軸受に高い荷重がかかるような環境を示します。2つ以上の要因に曝されたときの軸受の適性は、図では「高」「中」「低」と示されています。

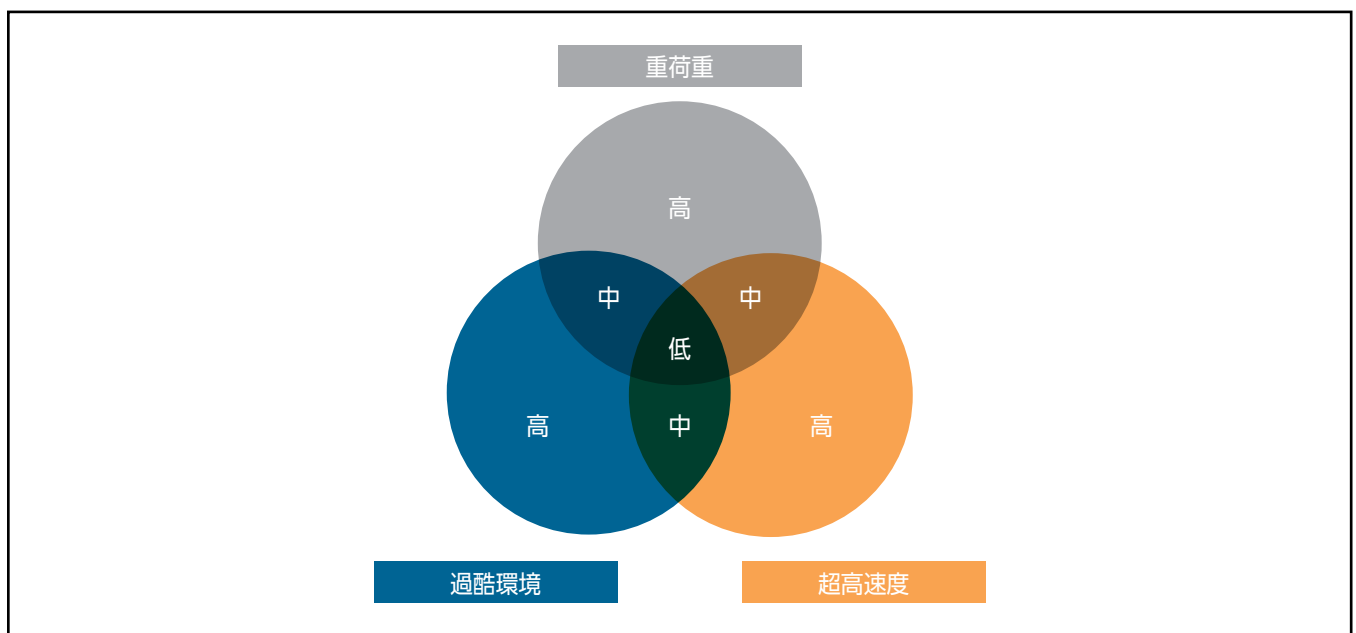
高：高適性。単一条件下では、プラスチック軸受は、効率的に動作して長寿命を達成します。

中：中適性。この条件の組み合わせの場合、プラスチック軸受は効率的に動作しますが摩耗率は高くなり、寿命への影響は不明確となります。

低：低適性。この要因の組み合わせは、効率と寿命の両方に影響を与えます。

プラスチック軸受は、大きな荷重に耐え、高速度を達成することができ、多くの専門的で苛酷な環境に適しています。しかし、図に示すように、2つ以上の要因に曝される用途では、軸受の潜在寿命に影響が出る可能性があります。そのような場合は、御社の要望を検討してソリューションを提案させていただきます。用途に伴う要件の多くは、目的に合った適切な材質と製品を慎重に選ぶことで適合できます。

当社製品の寿命と摩耗率についての詳細は弊社までお問い合わせください。



軸受寿命マップ

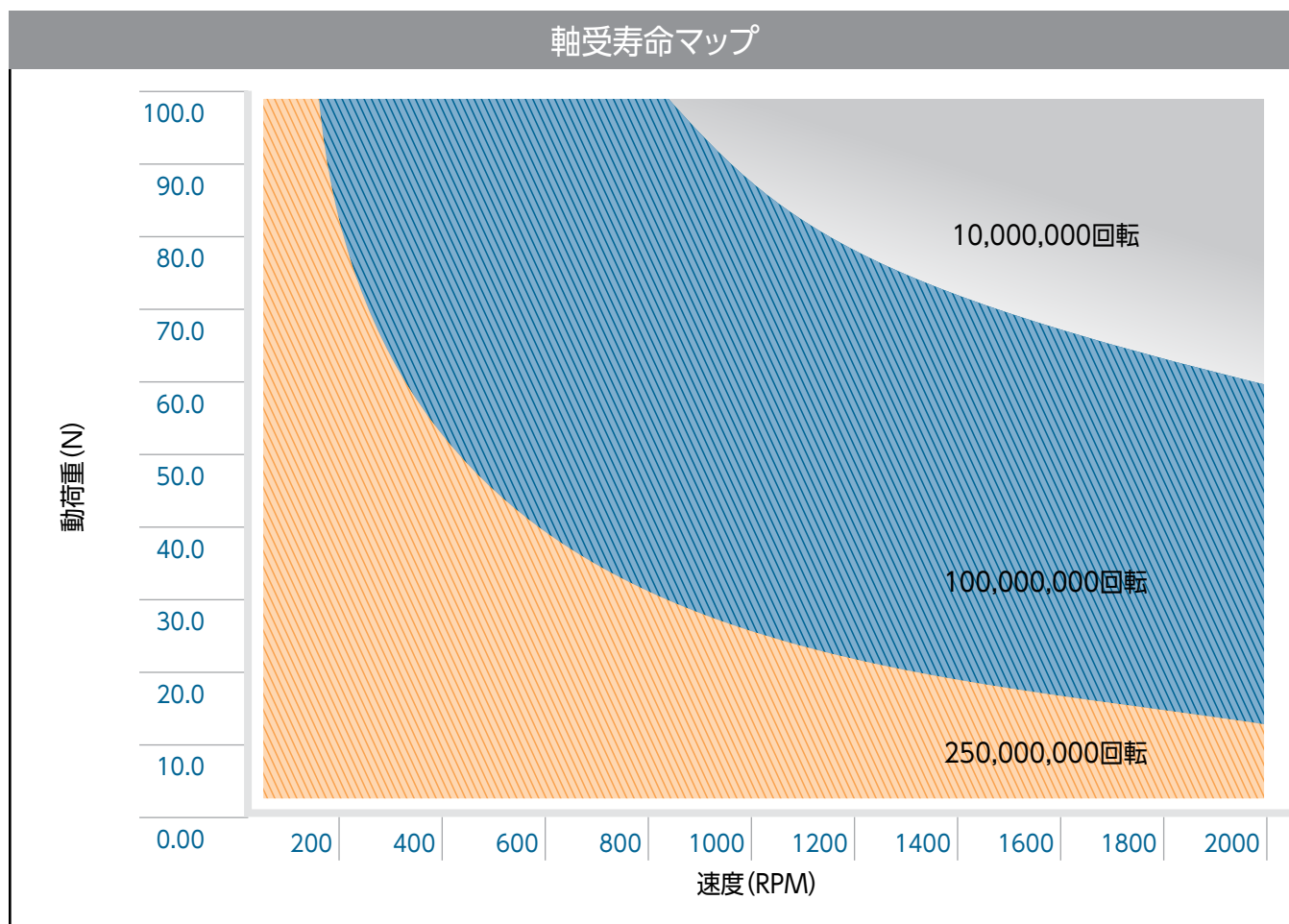
軸受寿命マップを下記に示します。御社の用途に必要な動作速度と荷重が分かれば、このマップにてBNL軸受の平均寿命を簡単に調べていただけます。

軸受寿命マップを下記に示します。御社の用途に必要な動作速度と荷重が分かれば、このマップにてBNL軸受の平均寿命を簡単に調べていただけます。

縦軸は、ニュートン (N) 単位で表した荷重範囲です。横軸は、0から2000回転/分 (RPM) までの速度範囲を示します。図の中の色つきのブロックは、当該速度と荷重でBNL軸受が達成するおおよその回転数を示します。例えば、荷重60 N、速度1000 RPMの場合、これらの2つが交差するポイントは「100,000,000回転」と表示された色ブロックの中に入り、この荷重と速度要件では、軸受がほぼ100,000,000回転の寿命を持つことを示します。

これは目安であり、実際の寿命はその軸受が使用される環境や使用する軸受の種類によって異なります（例えば、総転動体軸受は、低速度で荷重が高くなることもあります）。

個別の荷重、速度条件、個別の動作環境での当社軸受の適性の詳細情報については、弊社までお問い合わせください。



*上記グラフは参考です。当社製品寿命の詳細情報についてはお問い合わせください。グラフに示した試験結果は、23°Cで動作するラジアル軸受に基づいたものです。

ラジアル軸受



ラジアル軸受は、最も一般的に使用される軸受として、世界の産業界で機械や製品を動かし続けています。

BNLのプラスチックラジアル軸受は、次の点で、鉄軸受に代わる製品として普及しています。

- ・動作に要するエネルギーが少ない
- ・軽量、低摩擦
- ・化学薬品や腐食環境への耐性
- ・潤滑剤が不要
- ・磁力や電気による妨害への耐性

当社製品構成には、総転動体軸受、フランジ付き・キー溝付き・シールド付きのミニチュア軸受などが含まれます。ラジアル軸受はすべてアセタール製でステンレス鋼の球を使っています。ポリプロピレン製軸受、ガラス製の球を使った軸受なども揃えております。

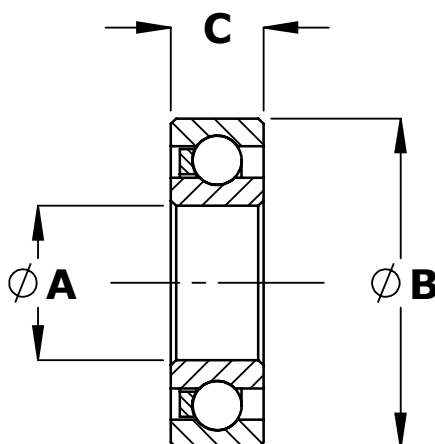
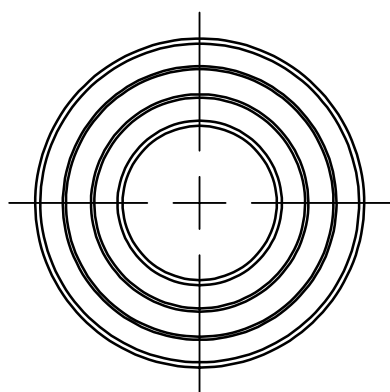
高い温度や苛酷な化学薬品環境への耐性が必要なラジアル軸受については、「特殊軸受」の部をご覧ください。この中には、材質をUHMWPE、PEEKとし、セラミックやガラス、ポリエチレンの球を使ったものが含まれています。

特殊な材質の組み合わせをお求めの場合、また御社用途に最適な軸受の種類についてアドバイスが必要な場合は、お問い合わせください。

ラジアル軸受

ステンレス鋼の球を使ったPOM製内外輪が標準品です。その他の材質をお選びの場合は弊社までお問い合わせください。

寸法はすべてmm単位
で表示しています。

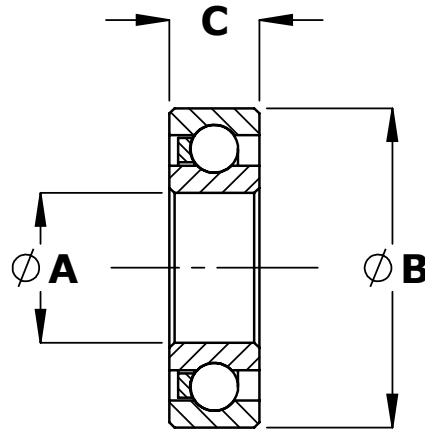
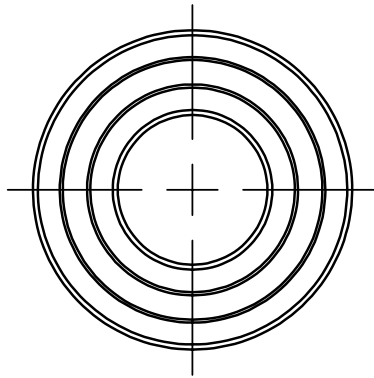


BNL 部品番号	ボール径	ボール数	A	B	C	静定格荷重 (kg)	動定格荷重 (kg)
CM624	3/32	6	4.00	13.00	5.00	2.50	6.00
CM625	3/32	8	5.00	16.00	5.00	3.00	8.00
CM626	5/32	6	6.00	19.00	6.00	6.50	16.50
CM627	5/32	7	7.00	22.00	7.00	7.50	19.00
CM606	1/8	7	6.00	17.00	6.00	5.00	12.00
CM628	5/32	7	8.00	24.00	8.00	7.50	19.00
CM629	3/16	7	9.00	26.00	8.00	11.00	27.50
CM635	5/32	8	5.00	19.00	6.00	6.50	16.50
CM634	3/32	8	4.00	16.00	5.00	3.00	8.00
CM608	5/32	7	8.00	22.00	7.00	7.50	19.00
CM618\6	1.5mm	8	6.00	13.00	3.50	1.25	3.00
CM607	1/8	8	7.00	19.00	6.00	5.50	14.00
CM618\8	2.0mm	9	8.00	16.00	4.00	2.50	6.00
CM609	5/32	7	9.00	24.00	7.00	7.50	19.00
CM618\9	3/32	9	9.00	17.00	4.00	3.50	8.50
CM6000	5/32	7	10.00	26.00	8.00	7.50	19.00
CM16100	3/16	8	10.00	28.00	8.00	12.50	31.50
CM6200	3/16	8	10.00	30.00	9.00	12.00	30.00
CM6300	3/16	8	10.00	35.00	11.00	12.00	30.00
CM6001	3/16	8	12.00	28.00	8.00	12.50	31.50
CM16101	3/16	8	12.00	30.00	8.00	12.50	31.50
CM6201	3/16	8	12.00	32.00	10.00	12.50	31.50
CM6301	1/4	8	12.00	37.00	12.00	23.00	55.00
CM6002	3/16	8	15.00	32.00	9.00	12.50	31.50
CM6202	1/4	8	15.00	35.00	11.00	23.00	55.00
CM16002	3/16	8	15.00	32.00	8.00	12.50	31.50
CM6003	3/16	9	17.00	35.00	10.00	14.50	35.00
CM6203	1/4	8	17.00	40.00	12.00	23.00	55.00
CM16003	3/16	9	17.00	35.00	8.00	14.50	35.00
CM6004	1/4	9	20.00	42.00	12.00	25.00	63.00
CM6204	5/16	8	20.00	47.00	14.00	35.00	75.00
CM6005	1/4	10	25.00	47.00	12.00	28.00	70.00
CM6205	1/4	10	25.00	52.00	15.00	28.00	65.00
CM16005	1/4	10	25.00	47.00	8.00	28.00	70.00

ラジアル軸受 (インチサイズ)

ステンレス鋼の球を使ったPOM製内外輪が標準品です。その他の材質をお選びの場合は弊社までお問い合わせください。

寸法はすべてInch単位
で表示しています。

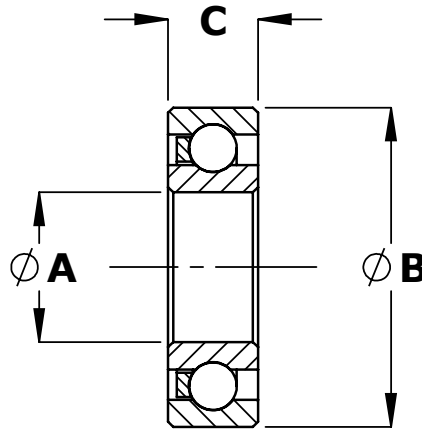
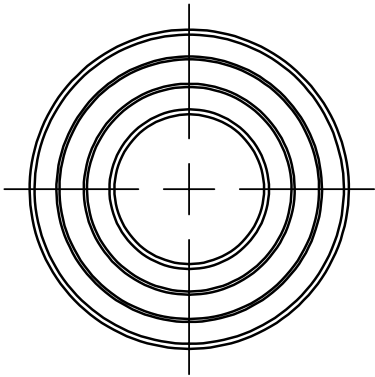


BNL 部品番号	ボール 径	ボール 数	A	B	C	静定格荷重 (kg)	動定格荷重 (kg)
CMR3	3/32	6	3/16	1/2	5/32	2.50	6.00
CMR3A	3/32	9	3/16	5/8	0.196	3.50	8.50
CMR4	3/32	9	1/4	5/8	0.196	3.50	8.50
CMR4A	1/8	7	1/4	3/4	7/32	5.00	12.00
CM4	5/32	6	1/4	3/4	9/32	6.00	17.00
CMEE3	5/32	7	3/8	7/8	7/32	7.50	19.00
CMR6A	5/32	8	3/8	7/8	9/32	9.00	22.00
CM3/8x11/8x3/8	3/16	8	3/8	11/8	3/8	12.00	30.00
CMEE4	3/16	8	1/2	11/8	1/4	12.50	31.50
CMR8A	3/16	8	1/2	11/8	3/8	12.50	31.50
CM8	1/4	8	1/2	13/8	7/16	23.00	55.00
CMR10	1/4	8	5/8	13/8	11/32	22.00	56.00
CMR10A	3/16	9	5/8	13/8	3/8	14.50	35.00
CM10	1/4	8	5/8	13/8	7/16	22.00	56.00
CMR12	3/16	12	3/4	1 5/8	5/16	19.00	47.50
CMR12A	1/4	9	3/4	15/8	7/16	25.00	63.00
CMR16	1/4	10	1	2	1/2	28.00	70.00

ラジアル軸受 (ミニチュア)

ステンレス鋼の球を使ったPOM製内外輪が標準品です。その他の材質をお選びの場合は弊社までお問い合わせください。

寸法はすべてmm単位
で表示しています。

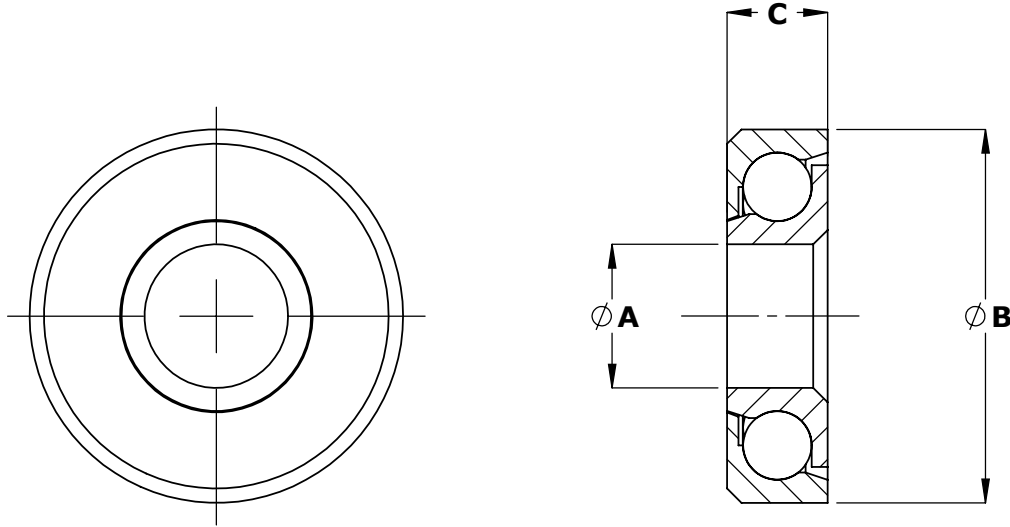


BNL 部品番号	ボール 径	ボール 数	A	B	C	静定格荷重 (kg)	動定格荷重 (kg)
AC686ZZ	1.5mm	8	6.00	13.00	5.00	1.25	3.00
AC686FZZ	1.5mm	8	6.00	13.00	5.00	1.25	3.00
AC686FZZK	1.5mm	8	6.00	13.00	5.00	1.25	3.00
AC626Z	1/8	7	6.00	19.00	6.00	5.00	12.00
AC636ZZ	5/32	7	6.00	22.00	7.00	7.50	19.00
AC6M12	1.5mm	8	6.00	12.00	4.00	1.25	3.00
AC688ZZ	2.0mm	9	8.00	16.00	5.00	2.50	6.00
AC688ZZF	2.0mm	9	8.00	16.00	5.00	2.50	6.00
AC608Z	5/32	7	8.00	22.00	7.00	7.50	19.00
AC608ZF	5/32	7	8.00	22.00	7.00	7.50	19.00

Z = シールド
ZZ = ダブルシールド
F = フランジ付き
K = キー溝

ラジアル軸受 (フルボールタイプ)

ステンレス鋼の球を使ったPOM製内外輪が標準品です。その他の材質をお選びの場合は弊社までお問い合わせください。



寸法はすべてmm単位で表示しています。



BNL 部品番号	ボール 径	ボール 数	A	B	C	静定格荷重 (kg)	動定格荷重 (kg)
AF47MW127MT	3/32	11	4.70	12.70	4.00	4.00	12.00
AF4MW30	5/32	13	4.20	30.00	9.50	14.00	35.00
AF6200	3/16	13	10.00	30.00	9.00	20.00	50.00
AF16002	3/16	15	16.00	32.00	8.00	24.00	57.00
MF6305	3/8	15	25.00	62.00	17.00	85.00	170.00

スラストレース軸受



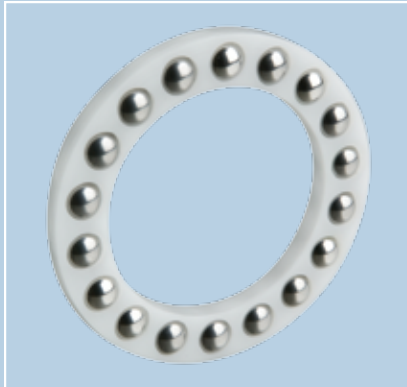
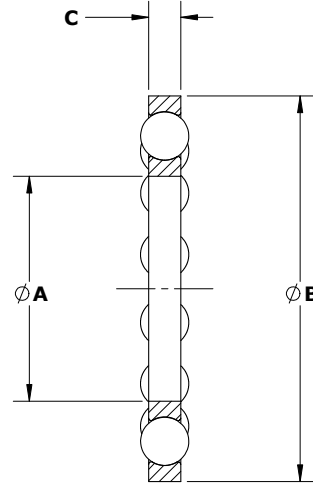
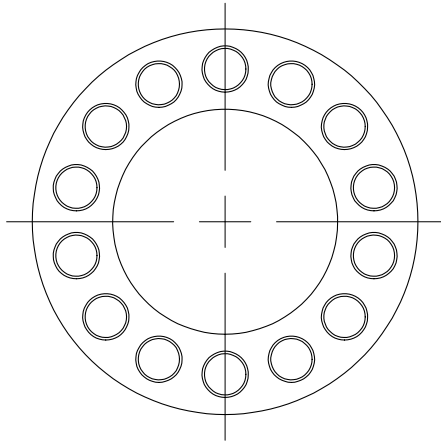
純粋な軸荷重（取付け軸に対して角度90度の荷重）を受けるよう設計された軸受は、高速回転よりも安定回転が必要な用途に最適です。スラストレース軸受が負える荷重は、球の圧砕荷重及びその部品の使用時の座金の有無によって決まります。スラストレース軸受の動荷重又は静荷重については、お問い合わせください。

当社のスラストレース軸受はすべてPOM製で、炭素鋼又はステンレス鋼の球を使用しています。選択できるその他の材質について、又は御社用途向けの特殊な材質の組み合わせをお求めの場合は、お問い合わせください。

スラストレース軸受

炭素鋼又はステンレス鋼の球を付けたPOM製レースが標準品です。

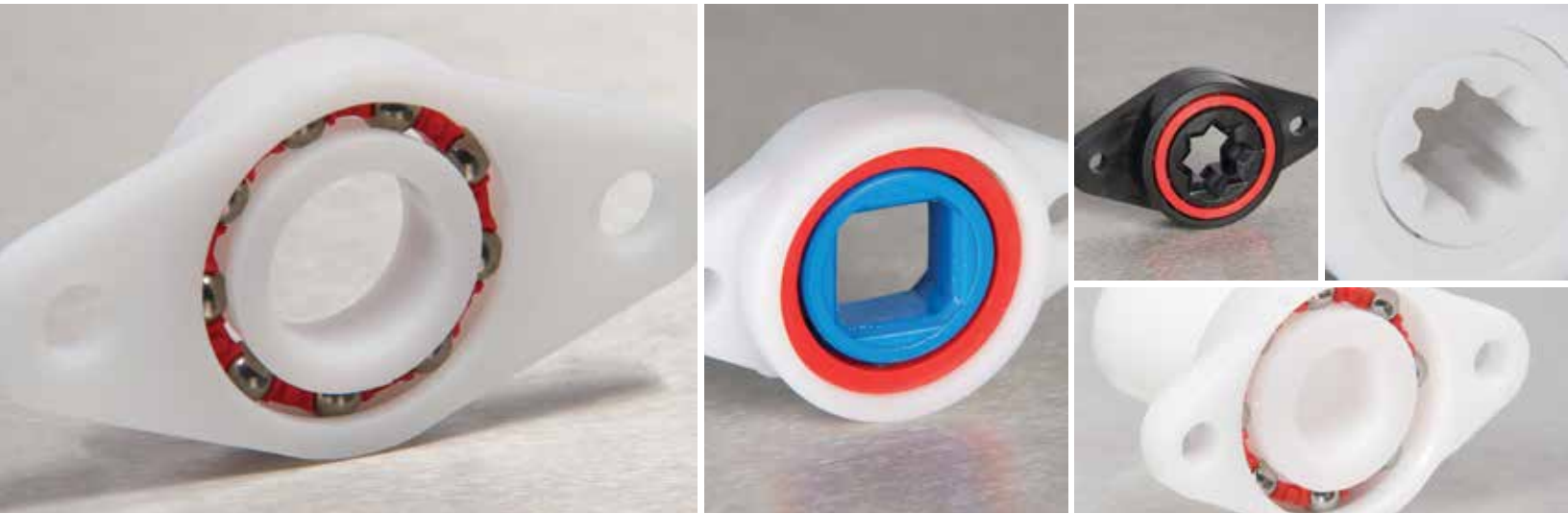
寸法はすべてmm単位
で表示しています。



BNL 部品番号	ボール径	ボール数	A	B	C
FT4	3/32	8	6.60	14.24	1.52
FT8M	5/32	7	8.00	21.97	2.54
FT8.5	3/16	5	8.00	21.80	2.50
FT10M	5/32	7	10.13	22.00	2.54
FT7/8	3/16	14	23.11	37.95	3.00
51105M	7/32	13	27.43	41.02	3.18
51108	9/32	18	41.28	59.44	4.57
51111	8.0 mm	20	57.50	77.80	5.90
FT320	7/16	30	322.40	359.00	3.58

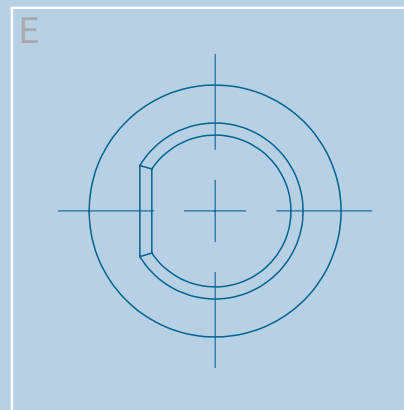
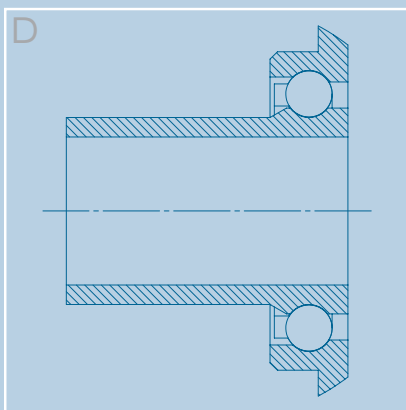
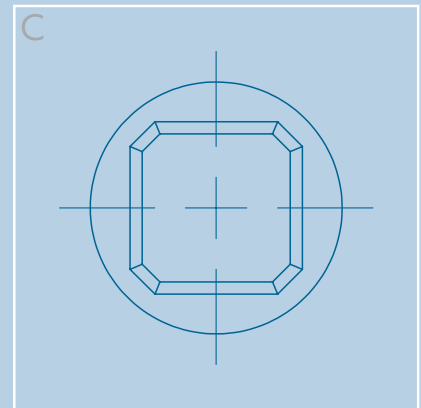
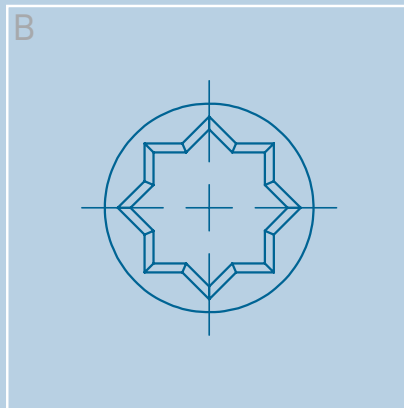
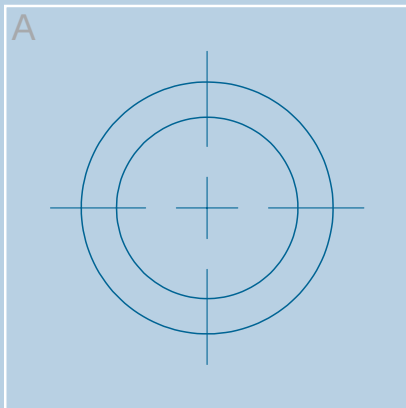
選択可能なその他の材質についてはお問い合わせください。
定格荷重は、使用される玉の圧砕荷重によって決まります。詳細についてはお問い合わせください。

フランジ付き軸受



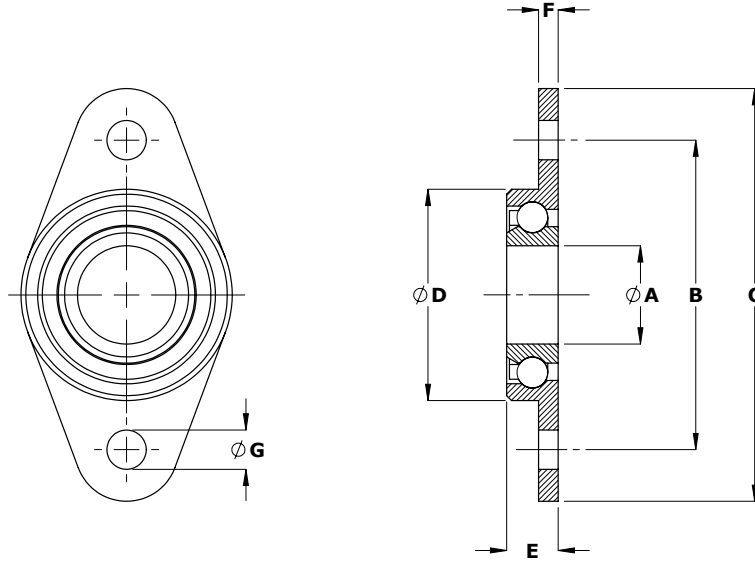
幅広い産業や用途で軸を支えるために使用されるBNLのプラスチックタイプの軸受は、95kgまでの荷重に対応します。すべての部品はPOM製で、ステンレス鋼の球を使用しています。

多様な形状の軸に合うように作られた当社の部品は、多様な要求仕様に合わせて各種口径を揃えております。下記の手引きを参照し御社製品に適した口径をお選び下さい。



フランジ付き軸受

ステンレス鋼の球を使ったPOM製軸受が標準品です。選択可能な他材質についてはお問い合わせ下さい。



寸法はすべてmm単位で表示しています。



BNL 部品番号	ボール 径	ボール 数	A	B	C	D	E	F	G	静定格 荷重 (kg)	動定格 荷重 (kg)	口径
SFT6	1/8	7	6.00	20.75	27.00	16.00	6.00	4.00	2.50	5.00	12.00	A
SFT10	3/16	8	10.00	40.00	50.00	31.80	9.90	4.80	5.25	12.00	30.00	A
SFT125EXW	3/16	8	11.82	40.00	50.00	31.90	9.90	4.75	5.00	12.00	30.00	D/E
SFT125FP	3/16	8	11.84/12.55	40.00	50.00	31.80	9.90	4.80	5.25	12.00	30.00	E
SFT12M	3/16	8	12.00	47.00	63.50	31.00	8.25	3.30	6.70	12.00	30.00	A
SFT12S	3/16	8	12.25/15.25	40.00	50.00	31.80	9.90	4.80	5.25	12.00	30.00	C
SFT13S	3/16	24	13.08	60.00	78.00	42.00	16.00	5.00	6.60	38.00	95.00	B
SFT15	3/16	8	15.00	40.00	50.00	31.80	9.90	4.80	5.25	12.00	30.00	A
SFT16S	3/16	24	16.20	60.00	78.00	42.00	16.00	5.00	6.50	38.00	95.00	B
SFT20	1/4	9	20.00	63.00	84.00	43.00	10.50	4.00	8.00	25.00	64.00	A
SFT19S	3/16	24	20.50	60.00	78.00	42.00	16.00	5.00	6.50	38.00	95.00	B
SFT22EXW	1/4	9	22.23	63.00	84.00	43.00	12.85	4.00	8.00	25.00	64.00	A

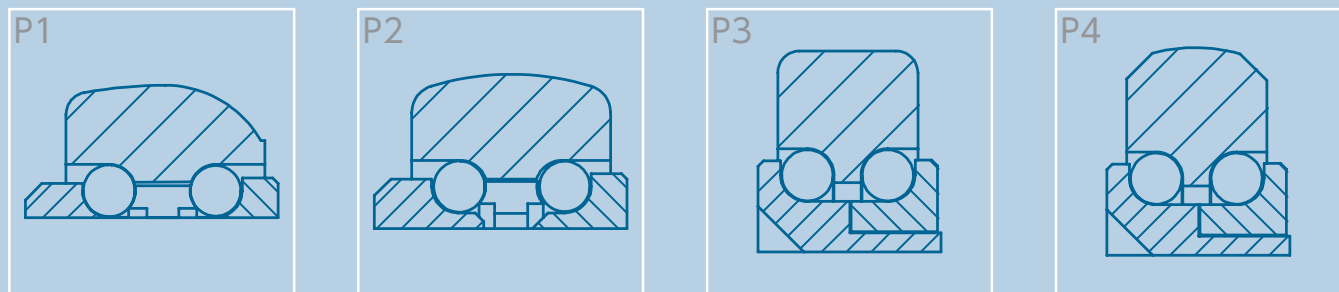
ホイール & 精肉システム用ホイール



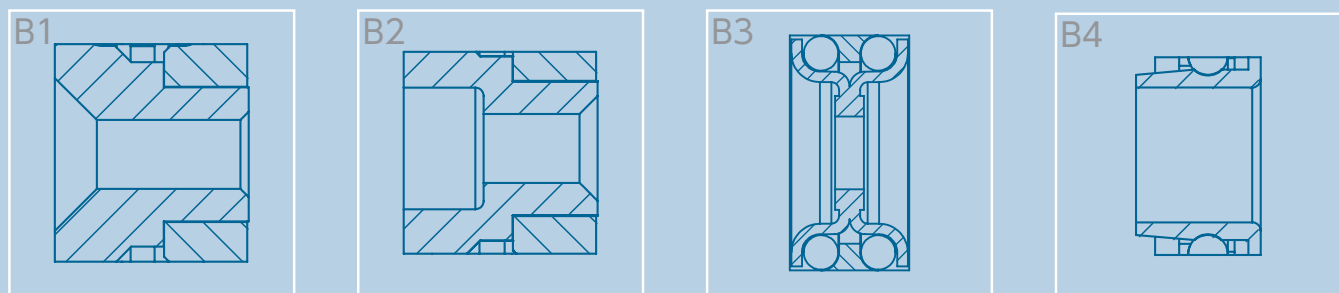
当社の高品質ホイールは、耐久性と信頼性を必要とする幅広い用途に適しており、特に食品加工及び架空コンベア用として普及しています。高い性能と安定した生産性を確保するために、当社ホイールは世界屈指の精肉システムメーカーにより何十年にもわたり使用されてきました。

製品構成には、多くの優れた家禽肉加工システムであるX348、T軌道、管軌道システムなどの使用に適したホイールが含まれます。当社ホイールはPOM製で、ステンレス鋼の球を使っています。このホイールは用途が広いことから、さまざまな口径と断面形状を組み合わせることで製造しています。下記の手引きをご覧の上、御社製品に適した断面形状と口径をご確認下さい。

断面形状

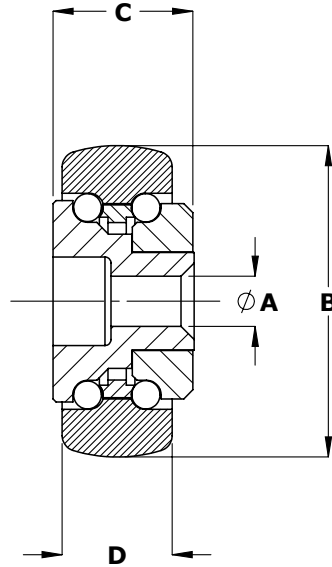
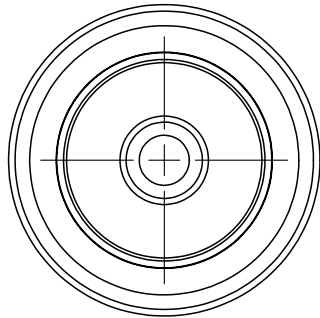


口径



ホイール & 精肉システム用ホイール

ステンレス鋼の球を備えたPOM製軸受が標準品です。選択可能なその他の材質についてはお問い合わせください。



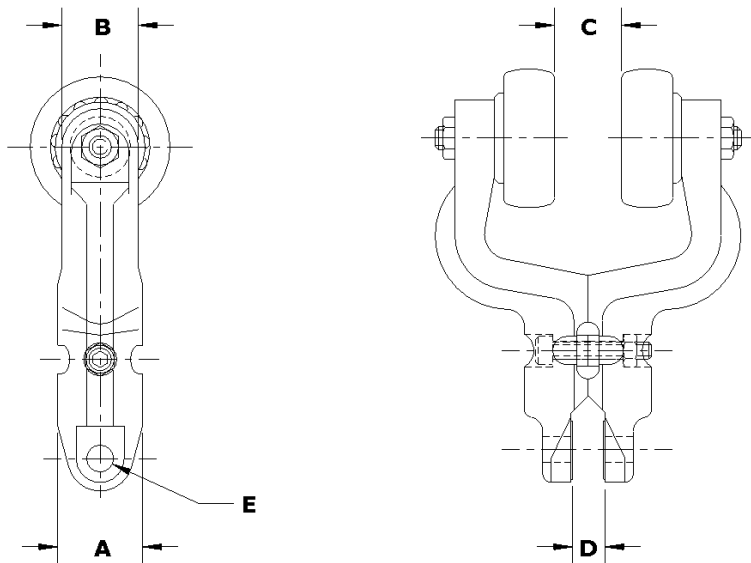
寸法はすべてmm単位で表示しています。



BNL 部品番号	ボール 径	ボール 数	A	B	C	D	静定格 荷重 (kg)	動定格 荷重 (kg)	断面 形状	口径
AF6MDW31SHC	1/8	32	6.10	31.00	10.00	6.50	22.00	55.00	P1	B2
AF6MDW31SH	1/8	32	6.10	31.30	11.00	6.50	22.00	55.00	P3	B2
AF8MDW37	5/32	34	8.10	37.00	11.90	11.40	37.00	90.00	P4	B1
AC82MDW490PW	3/16	26	8.20	49.00	22.00	18.10	40.00	100.00	P2	B1
AC82MDW495	3/16	26	8.20	49.75	19.00	18.00	40.00	100.00	P1	B1
AF5DWSGCSK	3/16	32	8.20	47.50	16.60	12.83	40.00	100.00	P3	B1
AF8MDWL	3/16	32	8.20	49.00	16.60	12.82	50.00	120.00	P4	B1
AF8MDWLSY	3/16	32	8.20	49.00	16.60	12.82	50.00	120.00	P4	B1
AC82MDW474CSK	3/16	26	8.20	47.60	19.00	18.20	40.00	100.00	P4	B1
AF8MDWSTD	3/16	32	8.38	51.30	19.35	16.00	50.00	120.00	P3	B1
AC82MDW48PWCC	3/16	26	8.40	47.60	22.00	18.20	40.00	100.00	P4	B2
AC82MDW490SH	3/16	26	8.50	49.00	22.00	18.10	40.00	100.00	P2	B2
ACH82MDW49PW	3/16	26	8.50	49.00	22.00	18.10	40.00	100.00	P2	B2
AF8MDWZ	3/16	32	8.60	47.80	22.50	15.55	50.00	120.00	P3	B1
AF6DWM	3/16	32	9.60	45.20	16.90	15.00	50.00	120.00	P3	B4
D5487	3/16	34	9.60	50.90	--	15.80	56.00	130.00	P4	B3
AF6DWGJS	3/16	32	9.70	50.90	16.60	15.80	50.00	120.00	P4	B1
D5165	3/16	34	9.70	50.90	--	15.80	56.00	130.00	P4	B3
AC115MDW584SH	1/4	26	11.50	58.40	22.40	20.00	70.00	175.00	P2	B2
AC16M40Z	3/16	8	16.00	40.00	15.00	12.57	12.00	30.00	P1	B4

懸架式コンベアアセンブリ

標準品は、ステンレス鋼の球を使ったPOM製ホイールAC82MDW490PWを2個使用します。



寸法はすべてmm単位
で表示しています。



BNL 部品番号	ボール 径	ボール 数	A	B	C	D	E	静定格 荷重 (kg)	動定格 荷重 (kg)
D5261 ヨークアセンブリ	ホイール毎		29.50	27.00	16.00	8.75	8.90	ホイール毎	

*使用したホイールはAC82MDW490PW(1個)です。詳細は前ページをご覧ください。

コンベアシステム用軸受



当社のコンベアシステム用高品質軸受製品は、鉄部品にもそれに代わるプラスチック部品にも勝る性能を発揮します。このことから、当社製品は食品加工から材料搬送までさまざまな生産・加工機械の世界的トップメーカーに選ばれています。

当社コンベアシステム軸受には次のような種類があります。

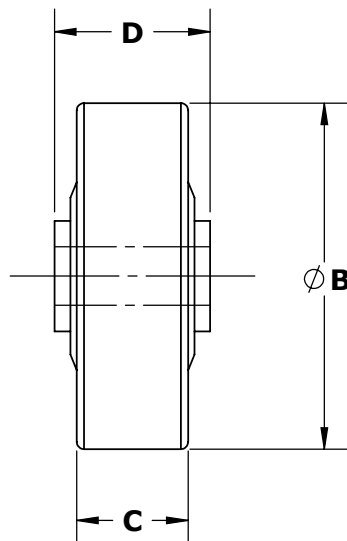
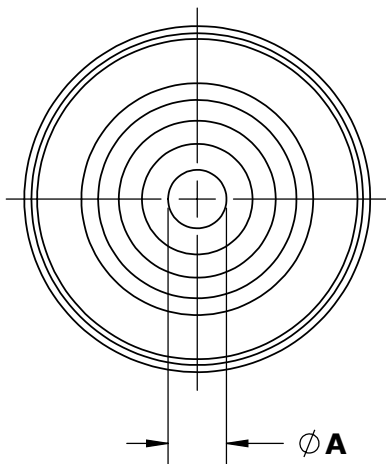
- ・スケート用ホイール
- ・密封エンドキャップ
- ・六角穴付きエンドキャップ
- ・丸穴付きエンドキャップ

BNLは架空コンベアシステム用ホイールのリーディングサプライヤです。当社の幅広い製品は、「ホイール&精肉システム用ホイール」の項をご覧ください。

超高温、苛酷な化学薬品に耐えうるコンベア製品については、そういった環境に合わせて選び抜かれた材質で作られている製品一覧を「**特殊軸受**」の項に掲載しておりますので、ご覧ください。

コンベア軸受 (ローラーコンベア用ホイール)

ステンレス鋼又は炭素鋼の球を付けたPOM製の軸受です。選択可能なその他の材質についてはお問い合わせください。



寸法はすべてmm単位
で表示しています。

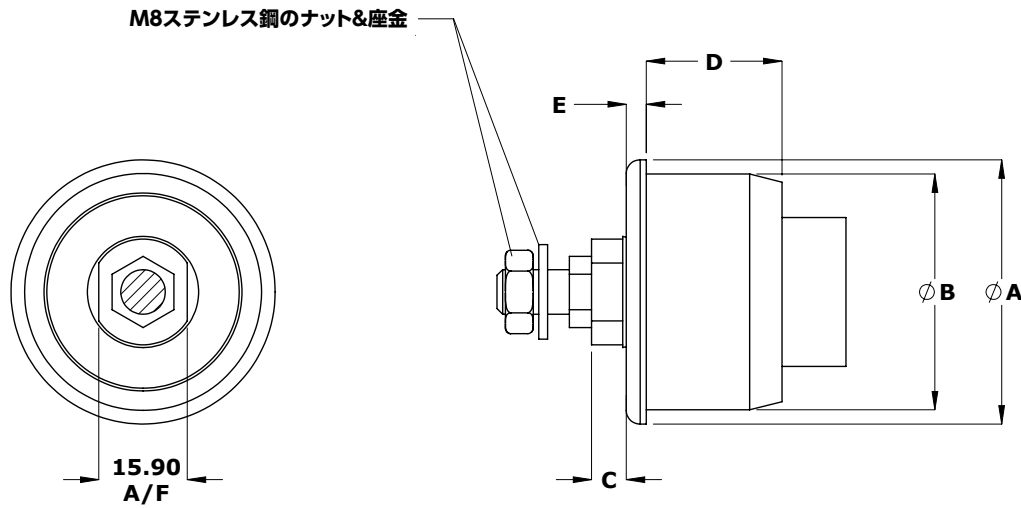


BNL 部品番号	ボール 径	ボール 数	A	B	C	D	静定格荷重 (kg)	動定格荷重 (kg)
SW65	5/32	7	6.60	48.90	16.15	23.50	7.00	19.00
SW8	5/32	7	8.50	48.90	16.15	23.50	7.00	19.00
SW10	5/32	7	10.20	48.90	16.15	23.50	7.00	19.00
DA65	3/16	16	6.60	48.50	15.70	20.90	25.00	65.00
DA8	3/16	16	8.43	48.50	15.74	20.95	25.00	65.00
DA8X	3/16	16	8.19	48.50	15.74	23.62	25.00	65.00

コンベア軸受 (シールド付エンドキャップ)

ステンレス鋼の球を使ったPOM製軸受が標準品です。ばね荷重スタッド、ステンレス鋼のM8ナット、座金が含まれます。

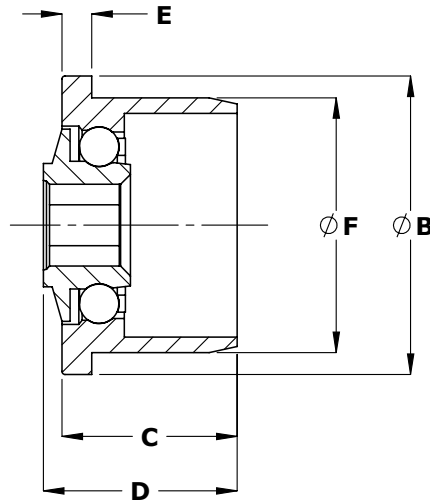
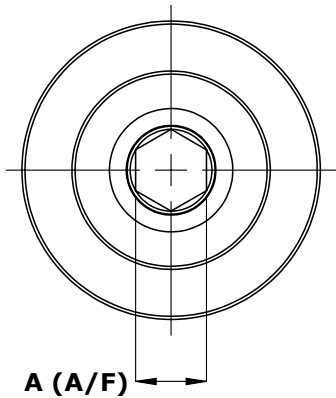
寸法はすべてmm単位
で表示しています。



BNL 部品番号	ボール 径	ボール 数	A	B	C	D	E	静定格荷重 (kg)	動定格荷重 (kg)
D2077	1/4	8	47.00	40.95	6.60	24.50	4.00	23.00	55.00
D5005	1/4	8	47.50	42.35	6.60	24.50	4.00	23.00	55.00
D5041	1/4	8	50.08	48.00	6.20	24.50	4.00	23.00	55.00
D5468	1/4	8	50.08	48.00	6.20	24.50	4.00	23.00	55.00
D5008	1/4	8	48.30	41.35	6.60	25.00	4.00	23.00	55.00
D5006	1/4	8	49.40	45.00	6.60	24.50	4.00	23.00	55.00
D5467	1/4	8	49.40	45.00	6.60	24.50	4.00	23.00	55.00
D5011	1/4	8	50.00	42.35	6.60	25.00	4.00	23.00	55.00
D2099	1/4	8	50.00	42.35	6.60	25.00	4.00	23.00	55.00
D2076	1/4	8	60.00	52.58	6.60	25.00	4.00	23.00	55.00
D5009	1/4	8	60.00	52.45	6.60	25.00	4.00	23.00	55.00
D5016	1/4	8	85.30	52.40	6.60	27.40	5.90	23.00	55.00

コンベア軸受 (エンドキャップ-六角穴)

ステンレス鋼の球を付けたPOM製軸受が標準品です。選択可能なその他の材質についてはお問い合わせください。



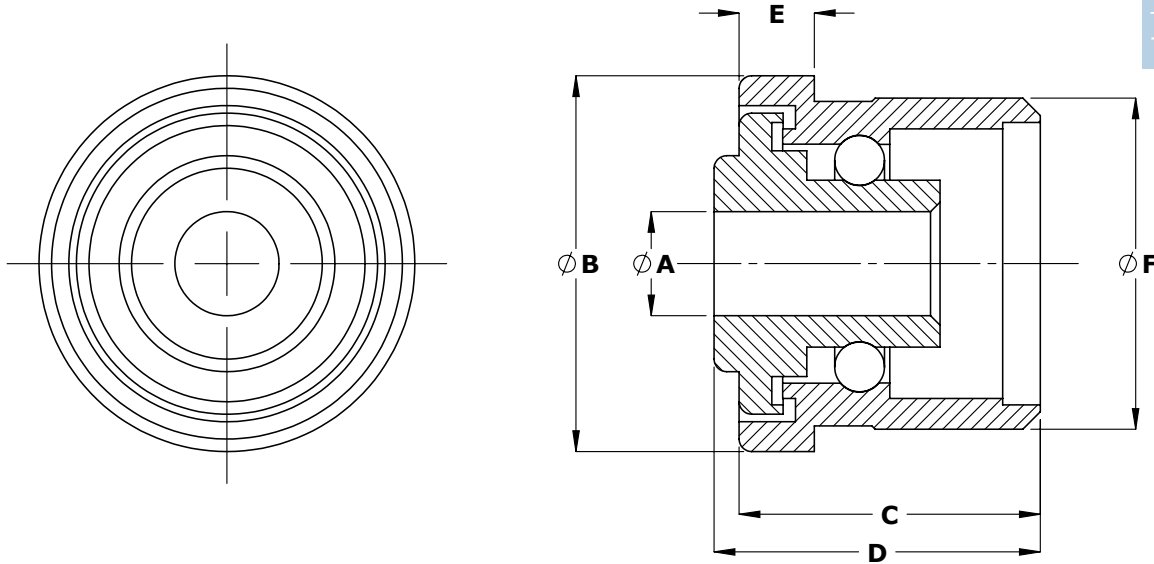
寸法はすべてmm単位
で表示しています。



BNL 部品番号	ボール 径	ボール 数	A	B	C	D	E	F	静定 格荷重 (kg)	動定 格荷重 (kg)
ACH81269C	5/32	7	8.00	33.40	23.45	27.90	4.70	27.00	7.00	19.00
ACH111409C	3/16	9	11.30	47.88	29.12	32.12	4.70	40.99	23.00	55.00
ACH111476	1/4	8	11.40	50.55	17.18	18.12	1.78	47.65	23.00	55.00
ACH111451C	1/4	8	11.43	47.24	15.61	18.70	1.78	45.00	23.00	55.00
ACH111522C	1/4	8	11.47	58.50	17.25	20.49	2.00	52.17	23.00	55.00
ACH111411C	1/4	8	11.55	48.26	28.26	31.26	4.70	41.33	14.00	35.00
ACH111381C	1/4	8	11.58	39.45	27.85	30.68	1.52	38.15	23.00	55.00

コンベア軸受 (エンドキャップ-丸穴)

ステンレス鋼の球を付けたPOM製軸受が標準品です。選択可能なその他の材質についてはお問い合わせください。



寸法はすべてmm単位で表示しています。

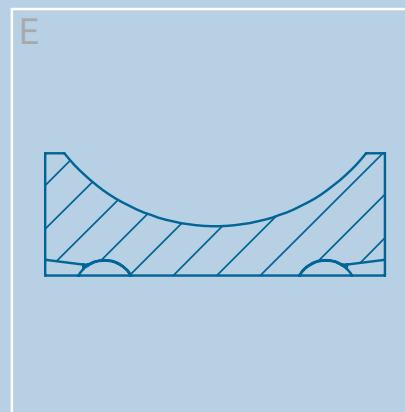
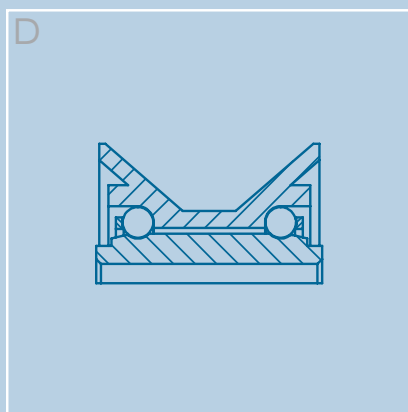
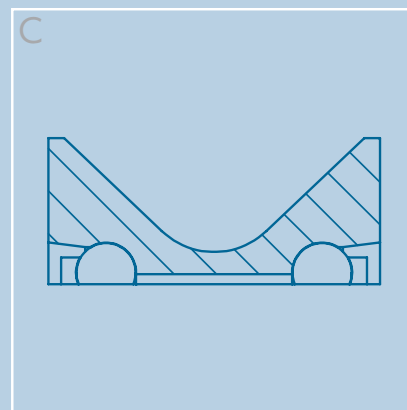
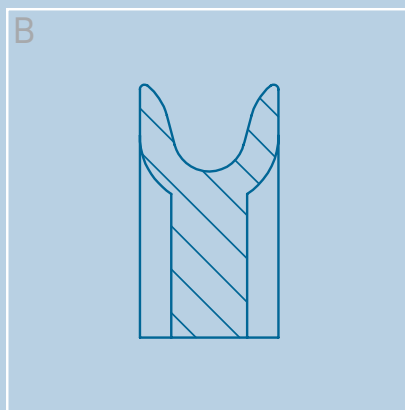
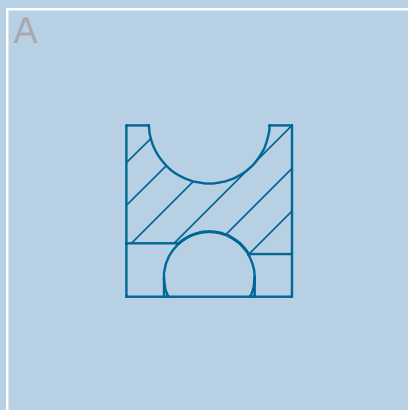


BNL 部品番号	ボール 径	ボール 数	A	B	C	D	E	F	静定 格荷重 (kg)	動定 格荷重 (kg)
AF46169	1/8	10	4.70	19.81	10.03	12.19	2.16	16.81	7.00	17.00
AF62160C	1/8	11	6.25	19.90	17.00	19.00	3.00	16.27	8.00	19.00
AF62172C	1/8	11	6.25	19.90	17.10	19.10	3.00	17.25	8.00	19.00
AC64-411C	3/16	9	6.40	48.10	28.00	31.00	4.65	41.33	14.00	35.00
AF65159C	1/8	11	6.40	19.00	23.00	25.00	8.00	15.84	8.00	19.00
AF63161C	1/8	11	6.40	19.90	17.00	19.00	3.00	15.50	8.00	19.00
AF65167C	1/8	11	6.40	19.00	23.00	25.00	8.00	16.68	8.00	19.00
AC81473	5/32	7	8.10	49.60	21.00	25.50	3.10	47.30	7.00	19.00
AF81222C	5/32	11	8.14	25.60	12.30	14.30	1.67	22.05	12.00	30.00
AC82266C	5/32	7	8.20	29.80	21.50	24.40	3.00	26.60	7.00	19.00
AC82363C	3/16	8	8.20	39.85	19.40	24.80	2.50	36.40	12.00	30.00
AC82372C	3/16	8	8.20	39.40	19.30	24.70	2.50	37.20	12.00	30.00
AC82445C	5/32	7	8.20	49.30	21.10	24.85	3.00	44.60	7.00	19.00
AC82272C	5/32	7	8.25	29.95	24.00	26.25	6.00	27.20	7.00	19.00
AC82264C	5/32	7	8.30	30.00	24.00	26.25	6.00	26.40	7.00	19.00
AF10MDC47	3/16	32	10.15	50.40	15.88	19.56	2.79	47.79	50.00	120.00
AF10MDC53	3/16	32	10.16	56.84	16.00	19.94	2.54	53.08	50.00	120.00
AC102363C	3/16	8	10.20	39.60	19.30	24.55	2.50	36.50	12.00	30.00
AC102351C	3/16	8	10.20	39.60	21.00	26.50	2.60	35.24	12.00	30.00
AC102447C	5/32	7	10.20	49.00	20.05	24.50	3.00	42.40	7.00	19.00
AC102473C	5/32	7	10.25	49.60	21.00	25.50	3.00	47.35	7.00	19.00
AC103424C	3/16	8	10.30	47.50	20.70	25.65	3.00	42.40	12.00	30.00
AC106479C	1/4	8	10.40	49.40	16.00	19.20	1.80	47.80	23.00	55.00
AC111542C	1/4	8	11.30	56.10	17.00	19.90	1.75	54.15	23.00	55.00
AC127424C	3/16	8	12.70	47.40	20.45	24.35	3.00	42.46	12.00	30.00

プーリー

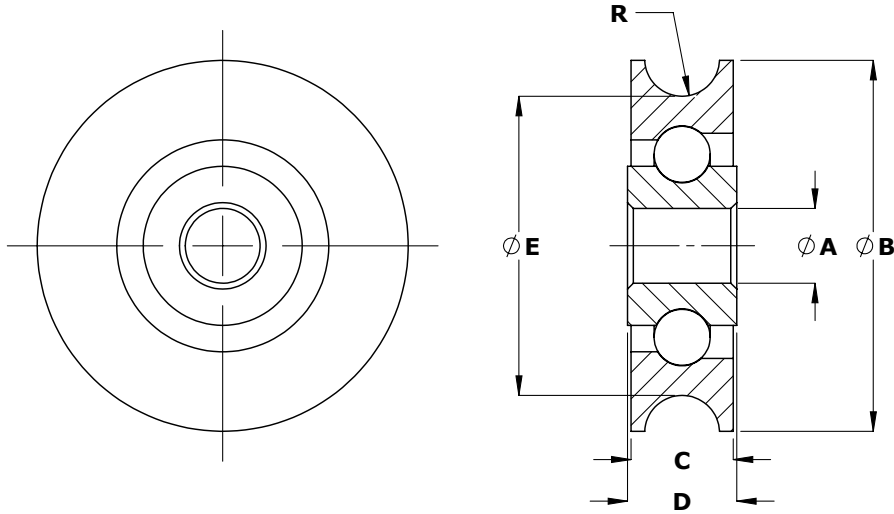


BNLは、低荷重、中荷重、500 kgまで対応可能な重荷重用のプーリーを揃えています。
 全滑車とも、POM製が標準で、ステンレス鋼又は炭素鋼の球が付いています。
 当社プーリーは、断面形状も多様です。下記の手引きを参考に御社製品に最適な断面形状をお選び下さい。

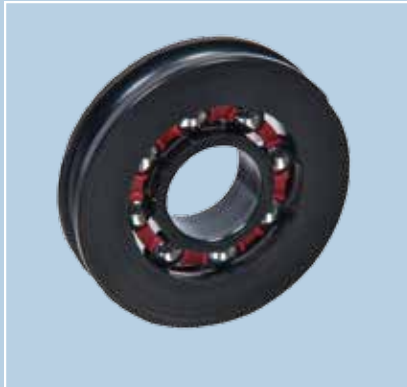


プーリー (低荷重用滑車)

ステンレス鋼又は炭素鋼の球を付けたPOM製軸受が標準品です。選択可能なその他の材質についてはお問い合わせください。



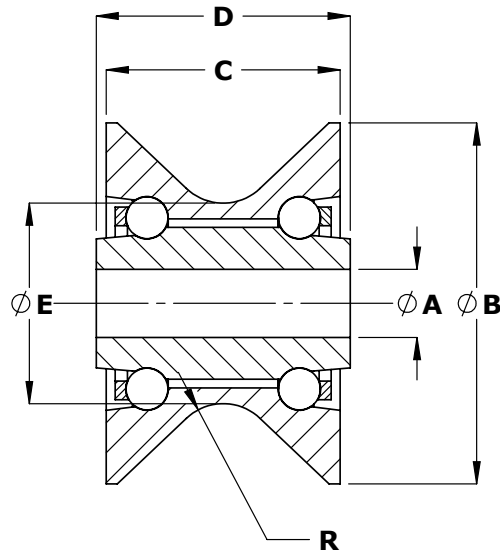
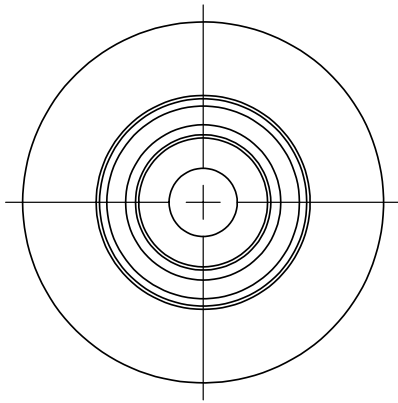
寸法はすべてmm単位で表示しています。



BNL 部品番号	ボール 径	ボール 数	A	B	C	D	E	R	静定 格荷重 (kg)	動定 格荷重 (kg)	断面 形状
AF4P22	1/8	11	4.93	21.97	7.65	9.65	18.44	2.00	8.00	19.00	A
AC63MP76	1/4	10	6.40	76.25	16.00	21.40	66.00	5.40	7.00	18.00	B
AF4P32	3/16	10	6.40	31.75	8.69	9.27	25.40	3.00	16.00	40.00	A
ACS63MP324	5/32	7	6.20	31.20	8.55	9.65	24.60	3.00	7.00	19.00	A
ACS5MP38	5/32	7	5.10	37.90	7.90	9.65	31.30	3.00	7.00	19.00	A
AC6MP39	1/4	7	5.99	39.25	11.90	11.90	34.75	2.50	5.00	12.00	A
AF65MP45ZZ	1/4	11	6.50	44.70	10.35	11.30	38.50	3.00	8.00	19.00	A
AC4P28	5/32	7	6.70	28.00	9.30	11.50	21.00	2.00	7.00	19.00	A
AF8MP48	3/16	14	8.20	48.00	13.94	15.56	31.58	4.00	23.00	57.00	A

プーリー (中荷重用滑車)

ステンレス鋼又は炭素鋼の球を付けたPOM製軸受が標準品です。選択可能なその他の材質についてはお問い合わせください。



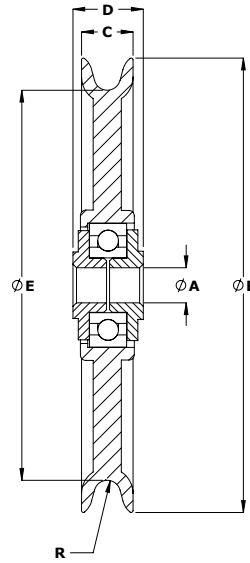
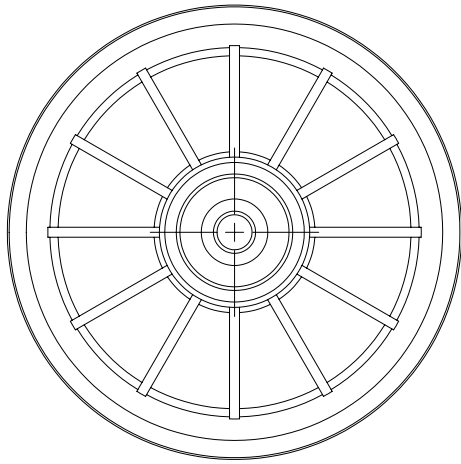
寸法はすべてmm単位
で表示しています。



BNL 部品番号	ボール 径	ボール 数	A	B	C	D	E	R	静定 格荷重 (kg)	動定 格荷重 (kg)	断面 形状
AC6MDP2.25	1/4	16	6.17	57.15	40.40	44.70	32.26	—	11.00	28.00	D
AF4DP285	5/32	22	6.65	28.00	27.00	28.50	16.20	7.50	24.00	60.00	C
AC8MDP46	1/4	16	8.00	46.00	22.00	24.00	36.00	10.00	11.00	28.00	E
AC8MDP50	1/4	16	8.00	49.80	29.70	33.00	36.60	15.00	11.00	28.00	C
AC8MDP58J	1/4	16	8.00	58.00	45.80	47.00	30.00	—	11.00	28.00	D
AC8MDP2.25	1/4	16	8.15	57.40	41.66	44.70	32.26	—	11.00	28.00	D
AC10MDP57ZZ	1/4	16	10.10	57.00	23.40	24.00	38.00	7.00	11.00	28.00	A
AC10MDP50	1/4	16	10.16	49.80	29.50	33.47	36.85	14.86	11.00	28.00	E
AC10MDP2.25	1/4	16	10.24	57.40	40.64	44.77	32.26	—	11.00	28.00	D
AC10MDP54	1/4	16	10.25	54.00	34.65	37.70	30.00	8.00	11.00	28.00	C
AF10MDP75	3/16	32	10.30	76.14	15.24	20.34	59.94	4.67	50.00	130.00	B
AC16MP46	1/4	8	15.95	46.70	9.75	9.75	41.20	2.50	23.00	55.00	A

プーリー (重荷重用)

6202ステンレス鋼軸受を組み込んだPOM製軸受です。



寸法はすべてmm単位で表示しています。



BNL 部品番号	ボール 径	ボール 数	A	B	C	D	E	R	静定 格荷重 (kg)	動定 格荷重 (kg)	断面 形状
AIB62023.5P	N/A	N/A	9.53	89.50	15.00	15.00	70.50	4.00	225.00	500.00	B
AIB62024.0P	N/A	N/A	9.53	101.60	17.30	17.75	82.50	4.00	225.00	500.00	B
AIB62025.0P	N/A	N/A	9.53	127.00	14.38	20.10	109.00	4.00	225.00	500.00	B
AIB62026.0P	N/A	N/A	9.53	151.40	17.78	20.10	133.10	4.00	225.00	500.00	B

特殊軸受



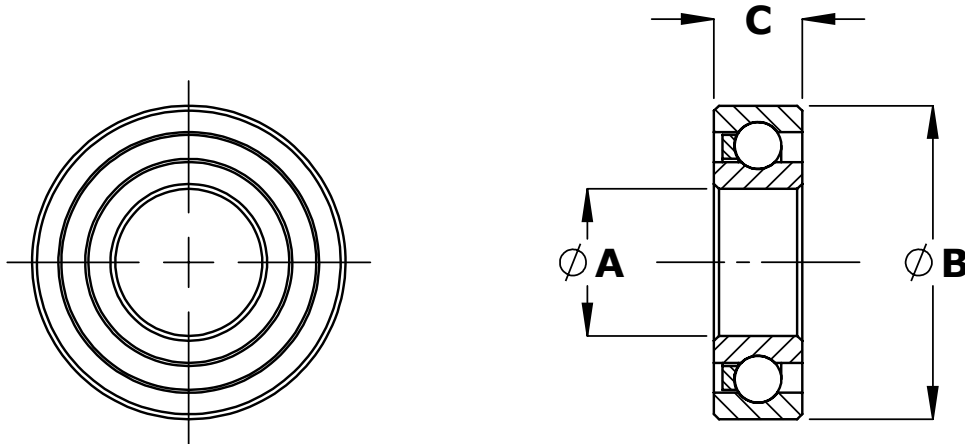
BNLの特殊軸受は、液晶ディスプレイ（LCD）画面製造時のエッチング工程や太陽光パネル加工など、極限温度環境又は腐食性の高い化学薬品環境での使用に理想的な製品です。この軸受は、超高分子量ポリエチレン（UHMWPE）、ポリアーテルエーテルケトン（PEEK）、耐腐食性のガラス製・ジルコニア製の球など、この苛酷環境に合わせて特に選び抜いた材質を使って作られています。この軸受は、POM製やポリプロピレン製の軸受と比べ、より厳しい化学的浸食やさらに高い温度にも耐えることができます。

特殊軸受には、次のような製品が含まれます。

- ・ラジアル軸受（材質：UHMWPE、PEEK）
- ・固定溝付ベアリング
- ・ホイール／ローラ

ラジアル軸受 (UHMWPE)

寸法はすべてmm単位
で表示しています。

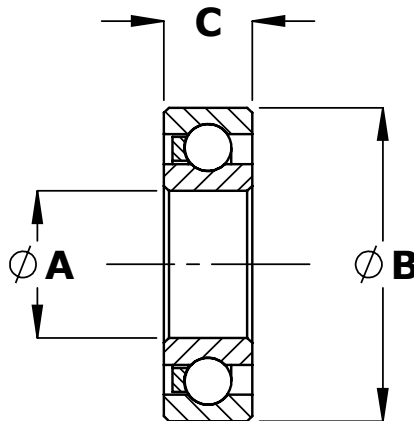
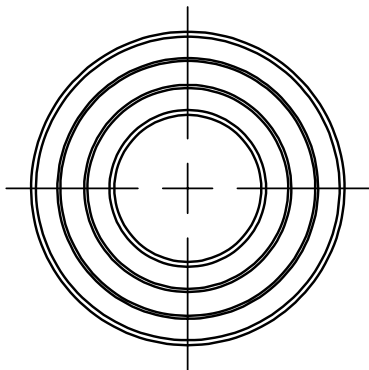


BNL 部品番号	ボール 径	ボール 数	A	B	C	静定 格荷重 (kg)	動定 格荷重 (kg)	軸受の材質	玉の材質
CMU625	3/32	8	5.00	16.00	5.00	2.30	6.00	UHMWPE	G
CMU626	1/8	7	6.00	19.00	6.00	3.50	8.00	UHMWPE	G
CMU628	5/32	7	8.00	24.00	8.00	5.50	11.50	UHMWPE	G
CMU6000	3/16	7	10.00	26.00	8.00	8.00	17.00	UHMWPE	G
CMU6001	3/16	8	12.00	28.00	8.00	9.00	19.00	UHMWPE	G/SS/ZO
CMU6002	3/16	8	15.00	32.00	9.00	9.00	19.00	UHMWPE	G
CMU6202	1/4	8	15.00	35.00	11.00	16.00	33.00	UHMWPE	G
CMU6003	3/16	9	17.00	35.00	10.00	10.50	21.00	UHMWPE	G
CMU6203	1/4	8	17.00	40.00	12.00	16.00	33.00	UHMWPE	G
CMU6004	1/4	9	20.00	42.00	12.00	19.00	39.00	UHMWPE	G / ZO
CMU6004ZZ	1/4	9	20.00	42.00	12.00	19.00	39.00	UHMWPE	G
CMU6005 (D5310)	1/4	10	25.00	47.00	12.00	21.00	42.00	UHMWPE	G
D5312	3/16	12	25.00	42.00	9.00	14.00	29.00	UHMWPE	G

G = ガラス
SS = ステンレス鋼
ZO = ジルコニア
PE = ポリエチレン

ラジアル軸受 (PEEK)

寸法はすべてmm単位
で表示しています。

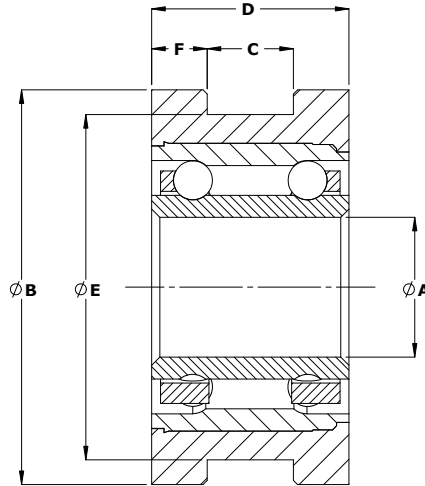
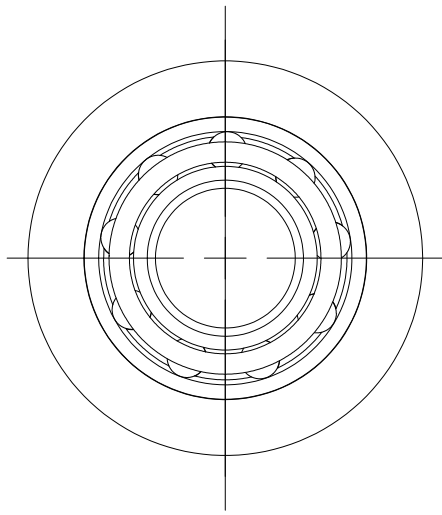


BNL 部品番号	ボール径	ボール 数	A	B	C	静定 格荷重 (kg)	動定 格荷重 (kg)	軸受の材質	玉の材質
CM6900PK	1/8	6	10.00	22.00	6.00	5.50	12.00	PEEK	G
CM6200PK	3/16	8	10.00	30.00	9.00	17.00	35.00	PEEK	SS
CM6203PK	1/4	8	17.00	40.00	12.00	30.00	62.00	PEEK	ZO
MF6004PK	1/4	15	20.00	42.00	12.00	54.00	110.00	PEEK	SS
MF16005PK	1/4	17	25.00	47.00	8.00	64.00	130.00	PEEK	SS

G = ガラス
 SS = ステンレス鋼
 ZO = ジルコニア
 PE = ポリエチレン

固定溝付ベアリング (固定スロット付)

材質は表の通りです。



寸法はすべてmm単位
で表示しています。



BNL 部品番号	ボール 径	ボール 数	A	B	C	D	E	F	静定 格荷重 (kg)	動定 格荷重 (kg)	軸受の 材質	玉の 材質
D5356*	1/4	8	15.00	50.00	3.00	12.00	40.00	4.50	22.00	45.00	POM	SS
D5334	3/16	18	17.00	48.00	10.50	24.00	42.00	6.75	35.00	75.00	PEEK	ZO
CM20MP50	1/4	9	20.00	50.00	5.20	12.00	42.00	3.40	24.00	50.00	POM	SS
CMU20MP50	1/4	9	20.00	50.00	5.20	12.00	42.00	3.40	19.00	39.00	UHMWPE	SS
D5355*	1/4	8	20.00	50.00	3.00	12.00	40.00	4.50	22.00	45.00	POM	SS

G = ガラス

SS = ステンレス鋼

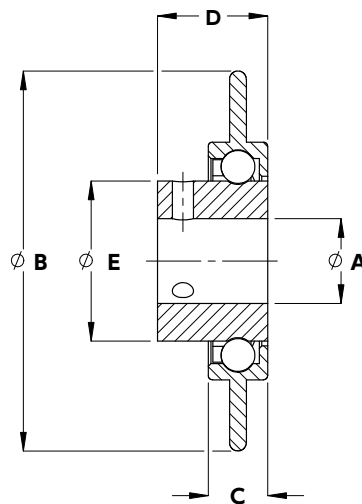
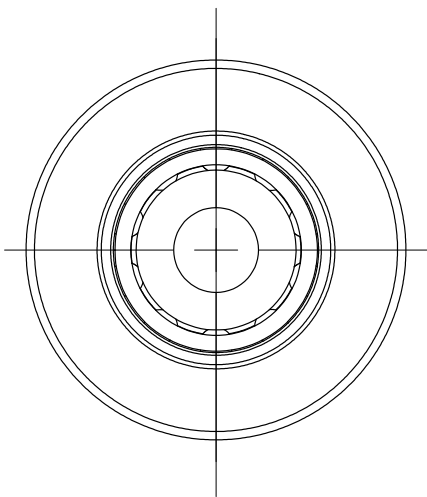
ZO = シルコニア

PE = ポリエチレン

*外輪回り止め付

ホイール/ローラ

材質は表の通りです。



寸法はすべてmm単位で表示しています。



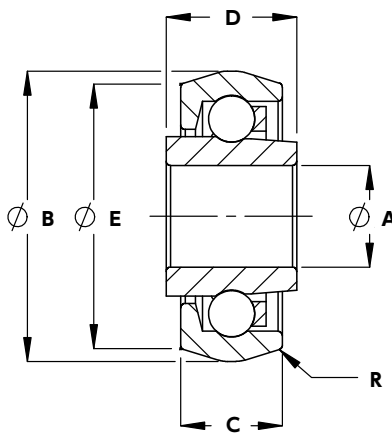
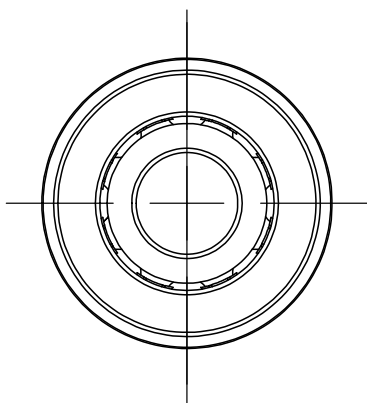
BNL 部品番号	ボール 径	ボール 数	A	B	C	D	E	R	静定 格荷重 (kg)	動定 格荷重 (kg)	軸受の 材質	玉の 材質
-------------	----------	----------	---	---	---	---	---	---	-------------------	-------------------	-----------	----------

D5273	5/32	10	10.00	44.80	7.00	8.00	18.95	—	8.00	17.00	UHMWPE	G
-------	------	----	-------	-------	------	------	-------	---	------	-------	--------	---

CMSSU10MW44EXW

	5/32	10	10.00	44.80	7.00	13.00	18.85	—	8.00	17.00	UHMWPE	SS
--	------	----	-------	-------	------	-------	-------	---	------	-------	--------	----

G = ガラス SS = ステンレス鋼 ZO = ジルコニア PE = ポリエチレン *クラウン付き軸受



寸法はすべてmm単位で表示しています。



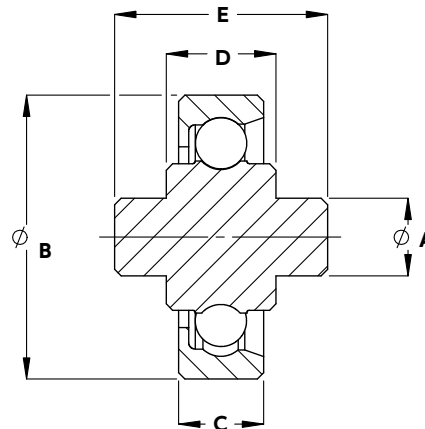
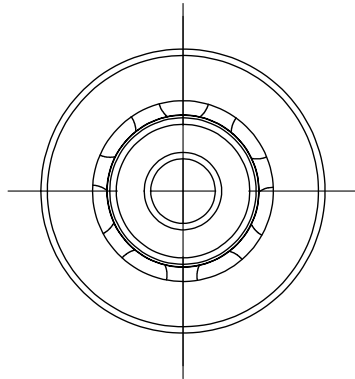
BNL 部品番号	ボール 径	ボール 数	A	B	C	D	E	R	静定 格荷重 (kg)	動定 格荷重 (kg)	軸受の 材質	玉の 材質
-------------	----------	----------	---	---	---	---	---	---	-------------------	-------------------	-----------	----------

CMU7MW20*	1/8	7	7.00	20.00	7.00	9.00	18.00	2.00	5.00	11.00	UHMWPE	PE
-----------	-----	---	------	-------	------	------	-------	------	------	-------	--------	----

G = ガラス SS = ステンレス鋼 ZO = ジルコニア PE = ポリエチレン *クラウン付き軸受

ホイール/ローラ

材質は表の通りです。

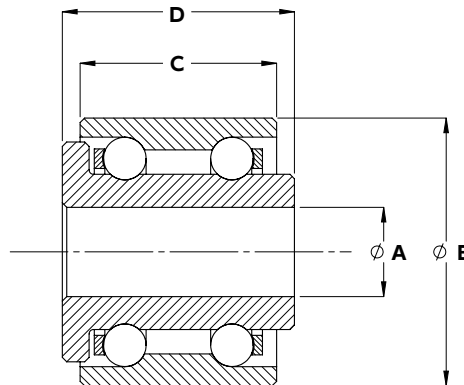
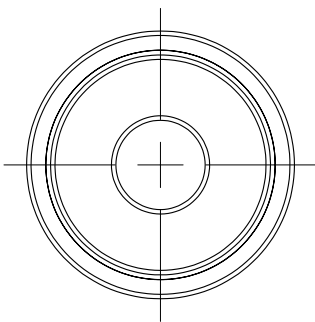


寸法はすべてmm単位で表示しています。



BNL 部品番号	ボール 径	ボール 数	A	B	C	D	E	静定 格荷重 (kg)	動定 格荷重 (kg)	軸受の 材質	玉の 材質
CMU6MW22	5/32	7	6.00	22.00	6.60	8.50	16.50	5.50	11.50	UHMWPE	G/ZO
CM6MW22PK	5/32	7	6.00	22.00	6.60	8.50	16.50	10.00	22.00	PEEK	ZO

G = ガラス SS = ステンレス鋼 ZO = ジルコニア PE = ポリエチレン



寸法はすべてmm単位で表示しています。



BNL 部品番号	ボール 径	ボール 数	A	B	C	D	静定 格荷重 (kg)	動定 格荷重 (kg)	軸受の 材質	玉の 材質
D5395	3/16	16	10.00	30.00	22.00	26.00	15.00	32.00	PP	SS

G = ガラス SS = ステンレス鋼 ZO = ジルコニア PE = ポリエチレン

問い合わせフォーム

当社製品価格については下記サイトから弊社にお問い合わせ下さい。お求めやすい価格でご提供いたします。

www.bnl-bearing.com/productquotation

または、下記のフォームをスキャン又はコピーしていただき、下記までお送り下さい。

電子メール：sales@bnl-bearings.co.jp ファクス：03-5652-5559

正確にお答えするために、できるだけ詳しい情報をご記入ください。

名：	姓：
社名：	電子メール：
電話：	ウェブURL：
お届け先住所：	

部品番号：

軸受材質（丸で囲んでください）：

アセタール
(POM)

ポリプロピレン
(PP)

超高分子量ポリエチレン
(UHMWPE)

ポリアーテルエーテルケトン
(PEEK)

その他：

球材質（丸で囲んでください）：

標準材質

SS316

SS420

ガラス

炭素鋼

ジルコニア

ポリエチレン

その他：

その他情報：

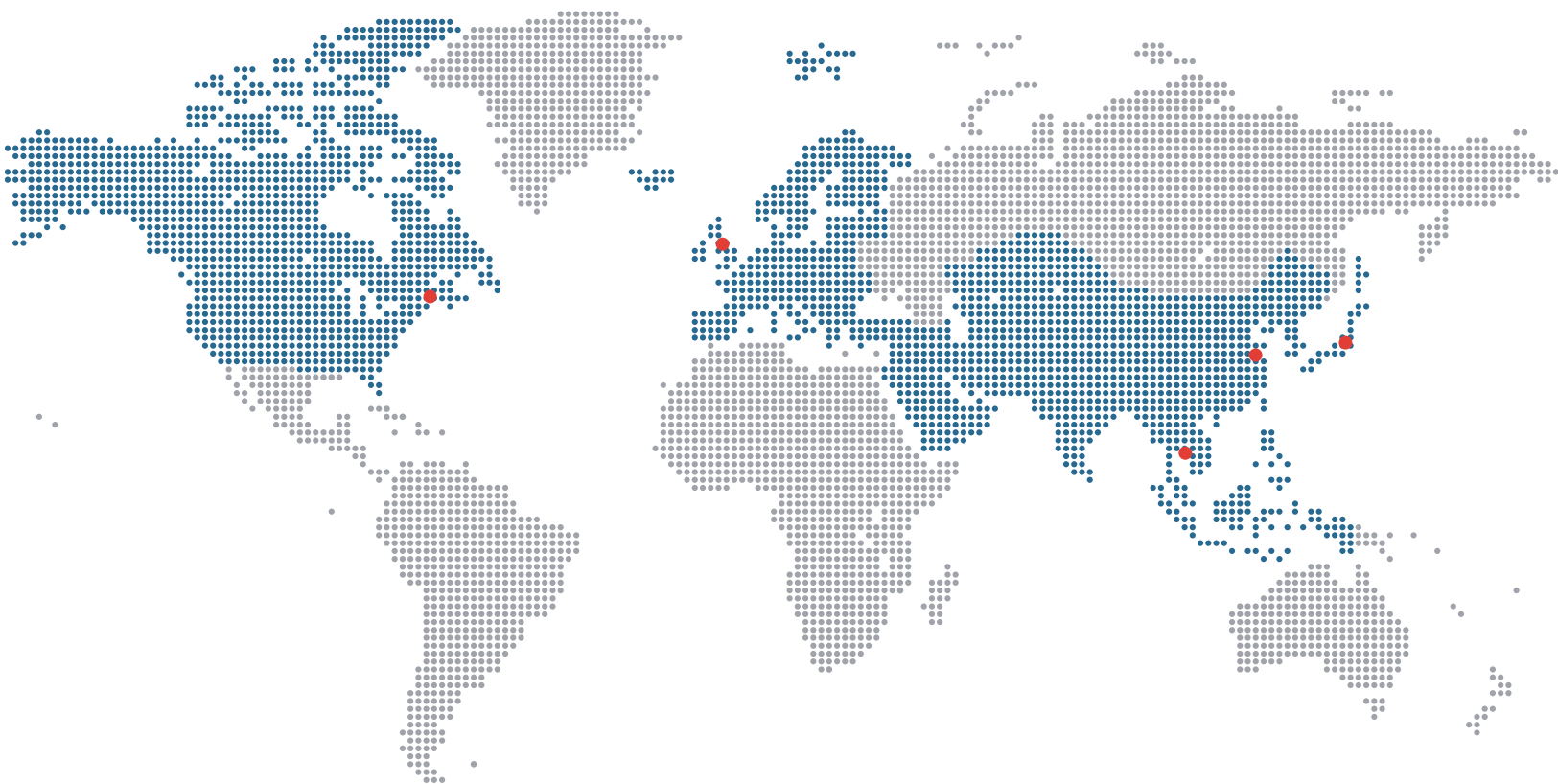
BNL製品についてのお問い合わせやご質問は、下記までご連絡ください。

電子メール：sales@bnl-bearings.co.jp

電話：03-5652-5557

又は下記の当社サイトをご覧ください。

www.bnl-bearings.com/productenquiries



お問い合わせ先

BNL (Japan) Inc.
7F, Yamatane Hakozaki Bldg,
8-1, Nihonbashi Hakozakicho
Chuo-ku, Tokyo
Japan 103-0015

T: +81 0 3 5652 5557
F: +81 0 3 5652 5559
E: sales@bnl-bearings.co.jp
W: www.bnl-bearings.co.jp

BNL (China)
Shanghai Plastics Capital Trading Ltd.
Block 9, 2317 Shengang Road,
Songjiang District,
Shanghai,
China 201612

T: +86 (21) 3222 0150 ext 106
F: +86 (21) 3222 0151
E: sales@bnl-bearings.cn
W: www.bnl-bearings.cn

BNLジャパン
〒103-0015
東京都中央区日本橋箱崎町8-1
ヤマタネ箱崎ビル7階

電話：+81 0 3 5652 5557
FAX：+81 0 3 5652 5559
電子メール： sales@bnl-bearings.co.jp
ウェブサイト： www.bnl-bearings.co.jp

铠特（上海）
塑料零部件有限公司
上海市松江区
申港路2317号9号厂房
邮编：201612

电话: +86 (0)21 3222 0150-106
传真: +86 (0)21 3222 0151
电邮: sales@bnl-bearings.cn
网站: www.bnl-bearings.cn

BNL (UK) Limited
Manse Lane
Knaresborough
North Yorkshire, HG5 8LF
UK

T: +44 01423 799208
F: +44 01423 862259
E: sales@bnl-bearings.com
W: www.bnl-bearings.com

BNL (USA) Inc.
56 Leonard Street
Unit 5
Foxboro
MA 02035
USA

T: +1 508 698 8880
F: +1 508 698 8898
E: sales@bnl-bearings-usa.com
W: www.bnl-bearings-usa.com